

**ИЗВЕЩАТЕЛЬ ОХРАННЫЙ ЛИНЕЙНЫЙ
ПРОВОДНОВОЛНОВЫЙ**

«ТРАССА»

Техническое описание и руководство по эксплуатации
КМЛА.425343.012 ТО

Содержание

1	Описание и работа	4
1.1	Назначение	4
1.2	Технические характеристики	5
1.3	Состав извещателя	8
1.4	Устройство и работа	10
1.5	Маркировка и пломбирование	12
1.6	Упаковка	13
2	Использование по назначению	14
2.1	Общие указания	14
2.2	Требования к месту установки и монтажу извещателя	14
2.3	Монтаж извещателя	15
2.4	Настройка извещателя	16
2.5	Перечень возможных неисправностей	19
3	Техническое обслуживание	21
3.1	Общие указания	21
3.2	Меры безопасности	21
3.3	Порядок технического обслуживания	21
4	Хранение и транспортирование	23
	Приложение А. Зона обнаружения извещателя	24
	Приложение Б. Примеры установки извещателя	25
	Приложение В. Подключение выводов ПРМ	27

Настоящее руководство по эксплуатации предназначено для изучения извещателя охранного линейного проводноволнового ТРАССА (далее по тексту – извещатель) и содержит информацию о технических характеристиках, принципе действия, конструкции изделия, а также другие сведения, необходимые для обеспечения наиболее полного использования его технических возможностей и правильной эксплуатации.

В настоящем руководстве по эксплуатации приняты следующие сокращения:

- ВП - верхний провод;
- ДК - дистанционный контроль;
- ЗО - зона обнаружения;
- КЛ - комплект линейной части;
- НП - нижний провод;
- ПРД - блок передающий;
- ПРМ - блок приемный;
- ПН - пульт настройки;
- ССОИ - система сбора и обработки информации.

1 Описание и работа

1.1 Назначение

1.1.1 Извещатель относится к классу проводноволновых средств обнаружения и предназначен для охраны периметров объектов, в том числе со сложным рельефом и конфигурацией.

1.1.2 Извещатель создаёт сплошную линейно-протяженную зону обнаружения (ЗО) и обеспечивает блокирование участка рубежа, проходящего по верху инженерных заграждений из металлической сетки, бетона или кирпича, а также непосредственно по поверхности земли.

ЗО формируется между верхним и нижним проводами линейной части, закрепляемыми на диэлектрических консолях (стойках). Провода подключаются к блокам извещателя - передающему (ПРД) и приемному (ПРМ), которые устанавливаются с противоположных сторон охраняемого участка. Консоли крепятся к ограждениям или стенам зданий, стойки монтируются непосредственно на поверхности земли.

1.1.3 Извещатель формирует извещение о тревоге при пересечении нарушителем ЗО путем пролаза между проводами линейной части или при пересечении ЗО в полный рост или согнувшись. Извещение формируется путем размыкания выходных контактов исполнительного реле или по интерфейсу стандарта EIA RS-485 (скорость обмена – 4800 бод)

1.1.4 Извещатель предназначен для использования в составе систем охранной сигнализации.

1.1.5 Извещатель предназначен для непрерывной круглосуточной работы в условиях открытого пространства в диапазоне температур от минус 50 до 50 °С, сохраняет работоспособность и не выдает извещение о тревоге при воздействии:

- ветра со скоростью до 20 м/с;
- атмосферных осадков в виде дождя интенсивностью до 40 мм/ч, снега - до 10 мм/ч (в пересчете на воду), нарастающих до максимального значения за время не менее 2 мин;
- солнечной тепловой радиации;
- инея, росы;
- пыли;
- относительной влажности воздуха до 98 % при 25 °С.

1.1.6 Для приземного варианта допускается эксплуатация при высоте травы и снежного покрова в ЗО не более 0,8 м (при установке ВП на высоте 1,7м).

1.1.7 В извещателе предусмотрен дистанционный контроль работоспособности.

1.1.8 Электропитание извещателя осуществляется от источника постоянного тока с номинальным напряжением от 12 до 30 В.

1.2 Технические характеристики

1.2.1 Извещатель формирует извещение о тревоге длительностью не менее 3 с путем размыкания выходных контактов исполнительного реле с одновременным включением светового индикатора ТРВ1 (ТРВ2) в ПРМ:

- при пересечении ЗО (между верхним проводом ВП и нижним проводом НП) стандартной целью (человек весом не менее 50 кг, ростом не менее 150 см) в пределах диапазона обнаруживаемых скоростей;
- при подаче контрольного импульса напряжением от 12 до 30 В длительностью не менее 2 с на выводы «ДК» и «ОБЩ» ПРМ;
- при вскрытии ПРМ.

1.2.2 Длина ЗО.

Исполнение КМЛА.425343.012 (один фланг охраны):

- для козырькового варианта: от 50 м до 250 м;
- для приземного варианта: от 50 м до 200 м

Исполнение КМЛА.425343.012-01 (два фланга охраны):

- для козырькового варианта: от 100 м до 500 м;
- для приземного варианта: от 100 м до 400 м

1.2.3 Ширина ЗО не более 2 м.

1.2.4 Расстояние между нижним проводом (НП) и верхним проводом (ВП):

- для козырькового варианта: от 0,5 м до 0,7 м;
- для приземного варианта: от 1,5 м до 1,7 м.

1.2.5 Границы диапазона обнаруживаемых скоростей перемещения стандартной цели в зоне обнаружения, при которых извещатель выдает извещение о тревоге:

- нижнее значение – не менее 0,3 м/с;
- верхнее значение – не более 8,0 м/с.

1.2.6 Извещатель не формирует ложные сигналы тревоги при отдельном воздействии помех, возникающих:

- а) при движении человека вдоль участка на расстоянии не менее 2,0 м

от проводов линейной части;

б) при движении группы из двух-трех человек вдоль участка на расстоянии не менее 2,5 м от проводов линейной части;

в) при движении автомобиля («Газель») вдоль участка на расстоянии не менее 5 м от проводов линейной части;

г) при перемещении в ЗО мелких животных высотой в холке до 0,3 м весом до 10 кг;

д) при посадке на провод одиночных птиц размером не больше голубя;

е) при воздействии излучения средств сотовой связи;

1.2.7 Извещатель формирует извещение о неисправности размыканием выходных контактов исполнительного реле и прерывистым включением светового индикатора ТРВ1 (ТРВ2) (период 1с, индикатор включен 0,4-0,6с.) в случаях:

- обрыв любого из проводов линейной части;
- короткое замыкание линейной части;
- недостаточен уровень сигнала на входе ПРМ;
- слишком большой уровень сигнала на входе ПРМ

1.2.8 Извещения о тревоге, неисправности и несанкционированном доступе выдаются размыканием цепей, позволяющих коммутировать ток до 100 мА при напряжении 60 В.

1.2.9 Время технической готовности извещателя к работе после включения питания не более 90 с. До перехода в дежурный режим (режим охраны) выходные контакты исполнительного реле разомкнуты, индикатор ТРВ1 (ТРВ2) включен.

1.2.10 Время восстановления извещателя в дежурный режим после выдачи извещения о тревоге не более 10 с.

1.2.11 Информативность извещателя равна трем, что подтверждается выдачей трех видов извещений:

- «Норма» – контакты цепи шлейфа сигнализации и контроля вскрытия замкнуты. Извещение выдается при отсутствии факторов по п.1.2.1;
- «Тревога» – контакты цепи шлейфа сигнализации размыкаются на время не менее 3 с, контакты цепи шлейфа контроля вскрытия замкнуты. Извещение выдается при воздействии на извещатель по п.1.2.1;
- «Неисправность» – контакты цепи шлейфа сигнализации разомкнуты постоянно до устранения причины неисправности, контакты цепи шлейфа контроля вскрытия замкнуты. Извещение выдается при воздействии на извещатель по п.1.2.7.

1.2.12 Извещатель сохраняет работоспособность в диапазоне питающего напряжения от 12 до 30 В.

1.2.13 Ток потребления извещателя не более 25 мА. Для исполнения КМЛА.425343.012-01 ток потребления извещателя не более 35 мА.

1.3 Состав извещателя

1.3.1 В состав извещателя «Трасса» входят:

Наименование	Обозначение	Количество
КМЛА.425343.012 в составе:		
Приемник	КМЛА.425312.031	1
Передатчик	КМЛА.425312.030	1
Заземлитель	КМЛА.735522.009	См. пр3,5
КМЧ-1	КМЛА.421941.040	См. пр4
КМЧ-2	КМЛА.421941.041	См. пр4
Муфта соединительная	КМЛА.715431.024	5 (См. пр3)
Рамка	КМЛА.421941.045	См. пр3
Провод П274М ТУ16.505.221-78 (одинарный)		См. пр4
Паспорт	КМЛА.425343.012 ПС	1
Техническое описание и руково- дство по эксплуатации	КМЛА.425343.012 ТО	См. пр1
Пульт настройки	КМЛА.425519.001	См. пр3
КМЛА.425343.012-01 в составе:		
Приемник	КМЛА.425312.031-01	1
Передатчик	КМЛА.425312.030	2
Заземлитель	КМЛА.735522.009	См. пр3,5
КМЧ-1	КМЛА.421941.040	См. пр4
КМЧ-2	КМЛА.421941.041	См. пр4
Муфта соединительная	КМЛА.715431.024	10 (См. пр3)
Рамка	КМЛА.421941.045	См. пр3
Провод П274М ТУ16.505.221-78 (одинарный)		См. пр4
Паспорт	КМЛА.425343.012 ПС	1
Техническое описание и руково- дство по эксплуатации	КМЛА.425343.012 ТО	См. пр1
Пульт настройки	КМЛА.425519.001	См. пр3

Примечание:

- 1) Техническое описание и руководство по эксплуатации КМЛА.425343.012 ТО поставляется 1 экземпляр на 10 и менее извещателей.
- 2) Заводской номер комплекту присваивается по заводскому номеру приемника.
- 3) Поставляется по отдельному заказу.
- 4) КМЧ1 (козырьковый вариант), КМЧ2 (приземный вариант) и провод поставляется по отдельному заказу. Количество КМЧ и длина провода определяется в соответствии с проектом.
- 5) Количество заземлителей определяется количеством блоков (приемников и передатчиков).

1.4 Устройство и работа

1.3.1 Извещатель состоит из двух блоков (ПРМ и ПРД). В случае исполнения КМЛА.425343.012-01 извещатель состоит из трех блоков (одного ПРМ и двух ПРД).

Несущей конструкцией ПРМ является основание. На основании установлена электронная плата приемника. На плате расположен разъем для подключения пульта настройки (ПН), световой индикатор, клеммы для подключения проводов линейной части, и колодки для подключения внешних цепей. Для подвода проводников предусмотрены уплотняемые кабельные вводы. В нижней части основания расположена клемма заземления, на тыльной стороне - планки для крепления блока. Доступ к внутренним элементам блока закрывается крышкой.

Конструкция ПРД аналогична конструкции ПРМ. Отличие состоит в том, что плата передатчика, не имеет органов управления.

1.3.2 Подключение ПРД и ПРМ производится с помощью проводников, пропущенных через кабельные вводы на основании и соединяемых с контактами на плате.

Назначение и маркировка контактов на плате приемника приведены в таблице 1.4.

Таблица 1.4

Обозначение контактов	Назначение выводов
+Up	Плюс питания
Общ	Минус питания (общий)
Я1, НЗ1, R61	Контакты выходного реле (фланг 1)
Я2*, НЗ2*, R62*	Контакты выходного реле (фланг 2)
ДК	Цепь дистанционного контроля
А, В	RS485
НП1	Нижний провод (фланг 1)
ВП1	Верхний провод (фланг 1)
НП2*	Нижний провод (фланг 2)
ВП2*	Верхний провод (фланг 2)

* - исполнение КМЛА.425343.012-01

Назначение и маркировка контактов на плате передатчика приведены в таблице 1.5.

Таблица 1.5

Обозначение контактов	Назначение выводов
НП	Нижний провод
ВП	Верхний провод
ВП/10	Верхний провод, включенный через делитель

1.3.3 Линейная часть извещателя размещается в виде козырька на ограждениях, на стенах, крышах и карнизах зданий или на участках периметра, совместно с инженерными сооружениями или свободных от инженерных сооружений.

1.3.4 Принцип действия извещателя основан на регистрации изменений параметров сигнала, передаваемого по двухпроводной линии, обусловленных влиянием окружающей обстановки на процесс распространения электромагнитной энергии.

ПРД формирует высокочастотные электромагнитные колебания, которые по проводной линии поступают на вход ПРМ. ПРМ принимает колебания, излучаемые ПРД, преобразует их в низкочастотный электрический сигнал, который усиливается и обрабатывается. Если человек в зоне обнаружения отсутствует, то электрический сигнал в ПРМ изменяется только под влиянием естественных климатических факторов (выпадения дождя, снега, колебания травы или проводов под воздействием ветра и т.п.). Эти изменения представляют шумовую помеху приема.

Человек, передвигаясь в зоне обнаружения, вызывает изменение сигнала в ПРМ, зависящее от роста и массы человека, скорости и траектории движения. Форма зоны обнаружения при различных вариантах применения представлена в приложении А.

Микропроцессор в ПРМ анализирует изменения принятого сигнала и, в случае их соответствия критериям, заложенным в алгоритме обработки для модели «нарушителя», формирует извещение о тревоге.

Микропроцессор выполняет следующие функции:

- контроль состояния проводной линии (норма, короткое замыкание, обрыв);
- контроль соответствия уровня принимаемого сигнала (уровня детектора) допустимым значениям;
- контроль изменений сигнала и оценка их соответствия выбранным критериям для формирования извещения о тревоге;
- управление выходным реле и световым индикатором.

1.3.5 Работоспособность извещателя на объекте может быть проконтролирована путем подачи на вывод «ДК» ПРМ контрольного импульса. При этом ПРМ должен сформировать извещение о тревоге. Входное сопротивление цепи контроля работоспособности извещателя – 10 кОм.

1.3.6 Электропитание ПРМ осуществляется от источника постоянного тока. Электропитание ПРД осуществляется по проводам линейной части от ПРМ.

1.3.7 Все внешние цепи ПРД и ПРМ имеют встроенные необслуживаемые элементы грозозащиты.

1.5 Маркировка и пломбирование

1.5.1 Маркировка ПРД и ПРМ извещателя содержит:

- условное обозначение;
- заводские порядковые номера;
- год и квартал изготовления.

1.5.2 ПРД и ПРМ опломбированы пломбами ОТК предприятия-изготовителя.

1.5.3 На транспортную тару нанесены манипуляционные знаки:

- «Хрупкое. Осторожно»;
- «Беречь от влаги»;
- «Верх»;

- основные, дополнительные и информационные надписи по ГОСТ 14192-96.

1.6 Упаковка

1.6.1 Составные части извещателя упакованы в транспортную тару (ящики или коробки из картона).

1.6.2 В транспортной таре составные части извещателя завернуты в упаковочную бумагу. Эксплуатационная документация упакована в полиэтиленовый чехол.

2 Использование по назначению

2.1 Общие указания

2.1.1 Перед работой с извещателем необходимо изучить настоящее руководство по эксплуатации, проверить комплектность и состояние составных частей.

2.1.2 Все работы по монтажу извещателя должны выполняться с соблюдением требований действующих нормативных документов по технике безопасности. Лица, выполняющие монтаж извещателя, должны иметь удостоверение на право работы с электроустановками напряжением до 1000 В.

2.1.3 Монтаж и подключение проводов линейной части необходимо выполнять только при отключенном напряжении питания.

2.1.3 Блоки извещателя должны быть заземлены. В качестве заземлителя допускается использовать вбитый в грунт металлический штырь или уголок длиной не менее 1,5 м. Подключение блоков к заземлителю выполнять с помощью медного провода сечением не менее 2,5 мм².

2.1.4 Запрещается проведение работ по монтажу извещателя во время грозы.

2.2 Требования к месту установки и монтажу извещателя

2.2.1 В целях обеспечения устойчивой работы извещателя рекомендуется выполнять следующие требования:

а) расстояния между стойками (или консолями) должно быть от 3 до 6 м.;

б) линия рудежа не должна иметь резких изгибов. Допускаются повороты линии рудежа на угол до 90⁰ в горизонтальной плоскости и на угол до 40⁰ в вертикальной. При этом следует учитывать, что каждый поворот линии рудежа сокращает максимальную длину участка (при повороте на угол 90⁰ длина сокращается на 10 м). Допускается не более 4-х поворотов линии рудежа;

в) для исключения образования «мертвых» зон линейная часть должна повторять рельеф поверхности участка или конфигурацию ограждения. **Разница расстояний между верхним и нижним проводами линейной части на участке не должна превышать 100 мм.** При блокировании верха заграждения расстояние от ограждения до нижнего провода должно составлять 100-150 мм. При приземном применении допускается заглубление нижнего провода в грунт на 50-100 мм;

г) **на расстоянии менее 2 м от верхнего провода не должно быть кустов, деревьев и других колеблющихся предметов;**

д) провода линейной части должны располагаться не ближе 5 м от протяженных токопроводящих предметов (проводов, кабелей, трубопроводов);

е) **заграждение, на котором установлен извещатель, должно быть закреплено и не перемещаться под действием ветра;**

ж) заземляющие проводники должны прокладываться по кратчайшему пути и быть надежно закреплены;

и) при пересечении с ЛЭП, линейная часть не должна быть ближе 10 м от проводов ЛЭП;

к) запрещается прокладывать соединительный кабель с ССОИ совместно с силовыми кабелями;

л) сращивание проводов линейной части выполнять с помощью муфты соединительной КМЛА.715431.024 или скруткой на длине не менее 15 мм с последующей опайкой припоем ПОС 61 или ПОС 40 по всей длине скрутки и изоляцией при помощи термоусадочной трубки (допускается не более четырех точек сращиваний);

м) при последовательной установке нескольких извещателей для исключения возможности преодоления рубежа охраны в местах стыка участков, консоли (стойки) смежных участков должны монтироваться на расстоянии 100 - 150 мм друг от друга. При этом рядом должны располагаться однотипные блоки (ПРД или ПРМ);

н) для исключения снижения помехоустойчивости не допускается наличие в ЗО металлических предметов (труб, проволоки, кабелей, ж/б столбов).

2.2.2 Примеры установки извещателей приведены в приложении Б.

2.3 Монтаж извещателя

2.3.1 Монтаж извещателя следует выполнять в соответствии с проектом оборудования объекта.

Подключение извещателя к ССОИ приведено в приложении В.

2.3.2 Монтаж извещателя включает в себя:

- установку линейной части;
- установку блоков ПРМ и ПРД;
- выполнение электромонтажных работ.

2.3.3 Установку линейной части проводить в следующей последовательности:

- разметить и подготовить места для установки консолей / стоек;
- собрать и смонтировать консоли / стойки;
- привинтить консоли к ограждению / забетонировать стойки;
- проложить вдоль участка нижний провод и закрепить его на консолях/ стойках, обеспечивая отсутствие провиса более 50 мм. При необходимости провод прикопать;
- проложить вдоль участка верхний провод и закрепить его на консолях/ стойках, обеспечивая отсутствие провиса более 50 мм.

2.3.4 Установку блоков извещателя проводить в следующей последовательности:

- разметить места для установки ПРД и ПРМ;
- смонтировать заземлители;
- смонтировать и закрепить блоки извещателя;

- подвести и закрепить кабель от ССОИ.

2.3.5 Электромонтаж проводить в следующей последовательности:

- подключить заземляющий проводник к клеммам заземления ПРД и ПРМ;
- открыть крышку на блоке ПРД. Провода линейной части подключить к клеммам ВП и НП, предварительно пропустив их через кабельные вводы и зачистив концы проводников;
- открыть крышку на блоке ПРМ. Провода линейной части подключить к клеммам ВП1 и НП1 (ВП2 и ВП2), предварительно пропустив их через кабельные вводы и зачистив концы проводников;
- подключить кабель от ССОИ к контактам колодки ПРМ;
- включить питание и проконтролировать напряжение питания извещателя на соответствующих контактах колодки ПРМ. Отключить питание;
- установить крышки ПРМ и ПРД.

2.4 Настройка извещателя

2.4.1 Включить электропитание извещателя. Снять крышку на ПРМ. Проконтролировать напряжение питания извещателя на контактах «Общ.» и «+Up» при помощи тестера (в режиме измерения постоянного напряжения). Измеренная величина с учетом эксплуатационного запаса должна быть в пределах от 14 до 28 В. В процессе эксплуатации извещателя напряжение питания должно быть соответствовать значениям, приведенным в 1.1.8. Мигание индикатора на блоке ПРД в момент включения (в течение 2-3 сек.) сигнализирует о правильном подключении линейной части.

2.4.2 Подключить пульт настройки (ПН) к соответствующему разъему на плате ПРМ. При этом тумблер на ПН должен быть установлен в положение «ОТКЛ» (электропитание ПН отключено)

2.4.3 Установить тумблер на ПН в положение «ВКЛ». При этом на ПН должен загореться индикатор «ПИТ», индикатор «ОД» должен мигать, на цифровом индикаторе должно высветиться «УС ХХХ», где «ХХХ» - значение напряжения (в В) на детекторе ПРМ.

Значение измеряемого напряжения должно быть в пределах **от 0,4В до 3,3В** в зависимости от длины, конфигурации участка и погодных условий (туман, дождь, снег и т.п. и т.д.). Периодическое включение на ПРМ индикатора «ТРВ1» («ТРВ2») сигнализирует о выходе измеряемого значения напряжения на детекторе ПРМ из допустимого диапазона. При значении напряжения на детекторе ПРМ более 3,3 В необходимо выполнить операции в следующей последовательности до установки сигнала в норму

1. увеличить длину участка, в случае если длина участка меньше 50 м;
2. переключить верхний провод на блоке ПРД на клемму «ВП/10»;
3. удалить перемычку, расположенную между клеммами «ВП» - «ВП/10».

При значении напряжения на детекторе ПРМ менее 0,4 В необходимо переключить верхний провод на блоке ПРД на клемму «ВП» либо уменьшить длину участка.

2.4.4 Последовательно нажимая кнопку «ВЫБ» на ПН, выставить на цифровом индикаторе «РП Х». Нажимая кнопку «ЗНАЧ» установить на цифровом индикаторе ПН значение «РП С» для настройки фланга 1 или значение «РП Ч» для настройки фланга 2. При изменении номера фланга, выбираемого для настройки необходимо обязательно записать значение чувствительности для данного фланга (см. 2.4.6).

2.4.5 Последовательно нажимая кнопку «ВЫБ» на ПН, выставить на цифровом индикаторе «РО Х». Данная индикация означает, что ПН находится в режиме установки режима обработки входного сигнала ПРМ извещателя.

Режим обработки входного сигнала ПРМ «РО 2» используется при установке извещателя на ограждении или в непосредственной близости от ограждения.

Режим обработки входного сигнала ПРМ «РО 3» используется при установке извещателя на открытых площадках.

Последовательным нажатием на ПН кнопки «ЗНАЧ» установить на цифровом индикаторе значение «Х» равным «2» или «3», затем кратковременно нажать кнопку «ЗАП». При этом индикатор «ОД» должен выдать включиться на более длительное время.

2.4.6 Последовательно нажимая на ПН кнопку «ВЫБ», выставить на цифровом индикаторе «ПОР ХХ». Данная индикация означает, что ПН находится в режиме установки чувствительности ПРМ извещателя. Чувствительность ПРМ устанавливается дискретно от «01» до «10», при этом значение «01» соответствует наименьшей чувствительности, а значение «10» - наибольшей чувствительности. При каждом изменении чувствительности извещателя кратковременно нажать кнопку «ЗАП». При этом индикатор «ОД» должен выдать включиться на более длительное время.

Установку чувствительности производить следующим образом:

а) последовательным нажатием на ПН кнопки «ЗНАЧ» установить на цифровом индикаторе значение «ХХ» равным «01», затем кратковременно нажать кнопку «ЗАП». При этом индикатор «ОД» должен включиться на более длительное время. Пересекая участок через каждые 10 м. в положении «согнувшись», контролировать на ПН тревожное извещение по индикатору «ТР1» (индикатор должен включаться на время 3-10 с). В случае отсутствия извещения повторить пересечение участка, последовательно увеличивая значение чувствительности путем установки значений «01-10», добиваясь выдачи тревожного извещения при каждом пересечении участка;

б) после установки чувствительности выполнить контрольные пересечения по всей длине участка. При каждом пересечении участка должно выдаваться тревожное извещение, при его отсутствии повторить пересечение участка в

том же месте, последовательно увеличивая чувствительность на одно значение и добиваясь выдачи тревожного извещения при каждом пересечении.

Все контрольные пересечения выполнять с интервалом не менее 60 сек. со скоростью от 0,3 до 8,0 м/с по нормали к оси ЗО, удаляясь от нее на расстояние не менее 4м. масса оператора должна быть не менее 50кг, рост не менее 150см.

2.4.7 Последовательно нажимая на ПН кнопку «ВЫБ» выставить на цифровом индикаторе «РА ХХ» (**только для работы по интерфейсу RS-485**). Данная индикация означает, что ПН находится в режиме установки адреса извещателя.

Последовательным нажатием на ПН кнопки «ЗНАЧ» на цифровом индикаторе установить значение «ХХ» от «01» до «99», затем кратковременно нажать кнопку «ЗАП». При этом индикатор «ОД» должен включиться на более длительное время.

Для исполнения КМЛА.425343.012-01 (два фланга охраны) адрес фланга 2 автоматически устанавливается на единицу больше адреса фланга 1.

2.4.8 Последовательно нажимая на ПН кнопку «ВЫБ», а затем «ЧТЕН» проконтролировать установленные в извещателе значения в режимах «РО», «ПОР» и «РА».

2.4.9 Нажать на ПН кнопку «ДЕЖ», при этом на цифровом индикаторе должны высветиться символы «- - - -», установить тумблер на ПН в положение «ОТКЛ», индикация на ПН должна погаснуть, отключить ПН от ПРМ. Установить крышку ПРМ на место и убедиться в работоспособности извещателя, проконтролировав прохождение тревожного извещения на ССОИ по сигналу ДК и при контрольном пересечении ЗО.

2.4.10 Провести опытную эксплуатацию извещателя в течении трех суток, контролируя его работоспособность при выполнении контрольных пересечений рубежа 2-3 раза в сутки. При формировании ложных извещений о тревоге или наличии пропусков провести дополнительную регулировку чувствительности по методике 2.4.1.

2.4.11 После окончания опытной эксплуатации, в случае отсутствия ложных извещений о тревоге и пропусков во время выполнения контрольных пересечений, извещатель готов к работе.

2.5 Перечень возможных неисправностей

2.5.1 Перечень возможных неисправностей извещателя и способы их устранения приведены в таблице 2.1.

Таблица 2.1

Внешнее проявление неисправности	Вероятная причина	Способы устранения
1 Извещатель выдает извещение о неисправности, индикатор ТРВ1 (ТРВ2) не светится.	1 Отсутствует напряжение питания.	1 Проверить правильность подключения извещателя 2 Проверить наличие питания извещателя на контактах колодки ПРМ
2 Извещатель выдает извещение о неисправности, индикатор ТРВ1 (ТРВ2) мигает	1 Отсутствует контакт в местах подключения проводов линейной части к ПРМ или к ПРД	1 Восстановить контакты
	2 Обрыв или КЗ провода линейной части	1 Восстановить провода по методике 2.2.1 л) или заменить
	3 Недостаточный уровень сигнала на входе ПРМ	1 Обеспечить выполнение требований 1.2.2 и 2.2.1 2 В ПРД подключить верхний провод к клемме ВП
	4 Уровень сигнала на входе ПРМ превышает допустимое значение	1 Обеспечить выполнение требований 1.2.2 2 В ПРД подключить верхний провод к клемме ВП/10

Продолжение таблицы 2.1

Внешнее проявление неисправности	Вероятная причина	Способы устранения
5 Выдача ложных сигналов ТРЕВОГА	1 Плохой контакт при подключении проводов к ПРД или ПРМ.	1 Проверить и восстановить качество контактов
	2 Ненадежное заземление блоков	2 Проверить качество подключения проводов заземления и восстановить соединение
	3 Колебания проводов под действием ветра	3 Устранить провисание проводов
	4 Наличие растительности или др. предметов ближе 2 м от линейной части, их колебания под действием ветра	4 Закрепить или удалить растительность, посторонние предметы
	5 Установлена повышенная чувствительность	5 Настроить извещатель по методике 2.4
7 Пониженная обнаружительная способность извещателя	1 Недостаточная чувствительность 2 Наличие в ЗО металлических предметов	1 Настроить извещатель по методике 2.4 2 При отсутствии возможности удалить металлический предмет, провести регулировку чувствительности по методике 2.4, совершая преодоление в непосредственной близости от него.
8 Отсутствие мигания индикатора блоке ПРД в момент подачи питания на извещатель	1 Неправильное подключение линейной части 2 Обрыв верхнего или нижнего провода линейной части	1 Проверить правильность подключения линейной части 2 Проверить целостность линейной части

3 Техническое обслуживание

3.1 Общие указания

3.1.1 Техническое обслуживание извещателя проводится по планово-предупредительной системе и предусматривает обязательное проведение установленных видов планового технического обслуживания, а также проведение дополнительных работ при изменении природных условий, способных повлиять на его работоспособность.

3.1.2 При использовании извещателя должны проводиться следующие виды технического обслуживания:

- техническое обслуживание № 1 (ТО-1);
- техническое обслуживание № 2 (ТО-2);
- техническое обслуживание в особых условиях (ТО-У).

3.1.3 ТО-1 (ежемесячное) проводится один раз в месяц.

3.1.4 ТО-2 (сезонное) проводится один раз в шесть месяцев при наступлении устойчивых морозов (среднесуточная температура воздуха ниже минус 5 °С) и после таяния снега (среднесуточная температура воздуха выше 10°С).

3.1.5 ТО-У (внеплановое) - проводится при существенном изменении природных условий во время эксплуатации (сильный снегопад, ливень, ураган и т.п.) или при поступлении от извещателя двух и более ложных тревог в течение 30 суток.

3.1.6 Содержание работ, выполняемых при техническом обслуживании, указано в подразделе 3.3. Периодичность и содержание работ могут корректироваться в зависимости от особенностей и условий эксплуатации, а также от технического состояния извещателя.

3.1.7 Техническое обслуживание проводится по графику, который составляется эксплуатирующей организацией при разработке плана технического обслуживания.

3.1.8 Ремонт извещателя производится на предприятии – изготовителе.

3.2 Меры безопасности

3.2.1 Все работы по обслуживанию извещателя должны выполняться с соблюдением требований действующих нормативных документов по технике безопасности.

3.2.2 Запрещается проведение работ по обслуживанию извещателя во время грозы.

3.3 Порядок технического обслуживания

3.3.1 Содержание работ, выполняемых при техническом обслуживании, приведено в таблице 3.1.

Таблица 3.1

Пункт РЭ	Наименование объекта ТО и работы	Виды ТО
3.3.2 3.3.3	1 Проверить состояние рубежа охраны 2 Проверить состояние линейной части	ТО-1
3.3.4 3.3.5 3.3.6	1 Выполнить работы ТО-1 2 Проверить состояние извещателя 3 Проверить состояние электрических соединений 4 Проверить чувствительность извещателя	ТО-2
3.3.2 3.3.3 3.3.6	1 Проверить состояние рубежа охраны 2 Проверить состояние линейной части 3 Проверить чувствительность извещателя	ТО-У

3.3.2 При проверке состояния рубежа охраны оценить соответствие участка, на котором развернут извещатель, требованиям 2.2.1. При необходимости - скосить траву, подрезать нависающие ветви деревьев, очистить участок от снега.

3.3.3 При проверке состояния линейной части проконтролировать:

- отсутствие механических повреждений консолей, стоек;
- состояние и натяжение проводов линейной части. При наличии провиса проводов более 30 мм в середине любого пролета – натянуть провода по всей длине.

3.3.4 При проверке состояния извещателя проконтролировать:

- отсутствие пыли, грязи, снега и льда на блоках ПРД и ПРМ;
- отсутствие механических повреждений корпусов и кабельных вводов;
- отсутствие нарушений гальванических и лакокрасочных покрытий на планках крепления блоков и кронштейнах линейной части;
- надежность крепления блоков, консолей, стоек.

3.3.5 При проверке состояния электрических соединений обесточить извещатель, снять крышки с блоков ПРД, ПРМ, распределительных коробок и проконтролировать:

- состояние изоляции проводов линейной части и кабеля подключения к ССОИ;
- надежность заделки проводов и затяжку винтов колодок и клемм;
- отсутствие пыли, грязи и влаги на контактах;
- надежность подключения заземляющих проводников.

После завершения проверок включить электропитание и проверить напряжение на контактах «+ПИТ» и ОБЩ в ПРМ. Оно должно быть не менее 12 В. Установить на место крышки блоков и коробок.

3.3.6 При проверке чувствительности извещателя выполнить не менее пяти преодолений охраняемого участка и проконтролировать формирование извещений о тревоге. При наличии пропусков провести регулировку чувствительности в по методике 2.4.1.

4 Хранение и транспортирование

4.1 Хранение извещателя в упаковке предприятия-изготовителя должно соответствовать условиям хранения 3 по ГОСТ 15150-69 (неотапливаемое хранилище).

В помещении для хранения не должно быть токопроводящей пыли, паров кислот и щелочей, а также газов, вызывающих коррозию и разрушающих изоляцию.

4.2 Извещатель в упаковке предприятия-изготовителя допускается транспортировать любым видом транспорта в крытых транспортных средствах (в железнодорожных вагонах, автомашинах, контейнерах, герметизированных отапливаемых отсеках самолетов, трюмах и т.д.) при выполнении правил и требований нормативных документов, действующих на соответствующих видах транспорта.

Условия транспортирования должны соответствовать условиям хранения 5 по ГОСТ 15150-69.

Приложение А (справочное)

Зона обнаружения извещателя

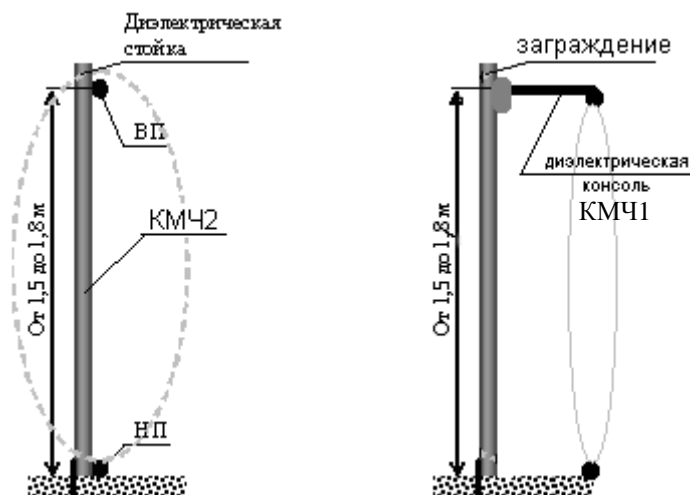


Рисунок А1 – ЗО при приземном варианте применения

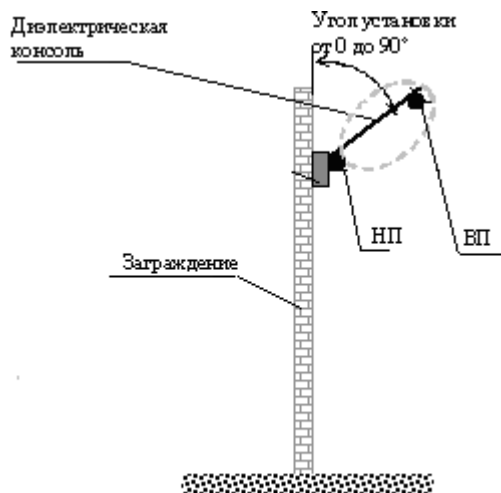


Рисунок А2 – ЗО при козырьковом варианте применения

Приложение Б
(справочное)

Примеры установки извещателей



Рисунок Б1 – Блокирование угла с внутренней стороны заграждения

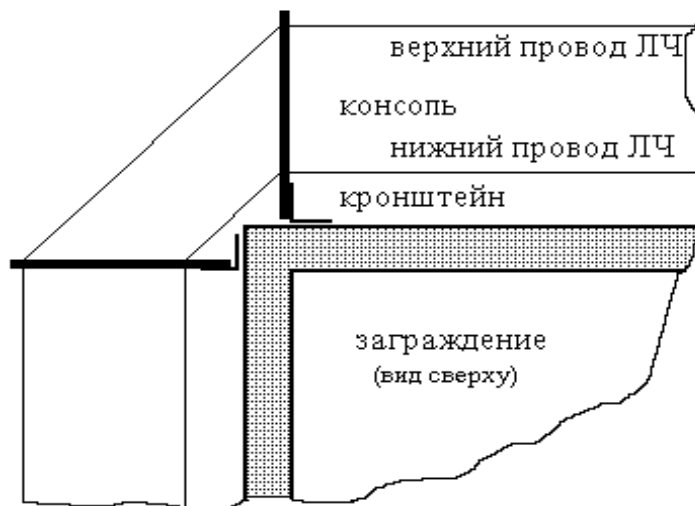


Рисунок Б2 – Блокирование угла с внешней стороны заграждения

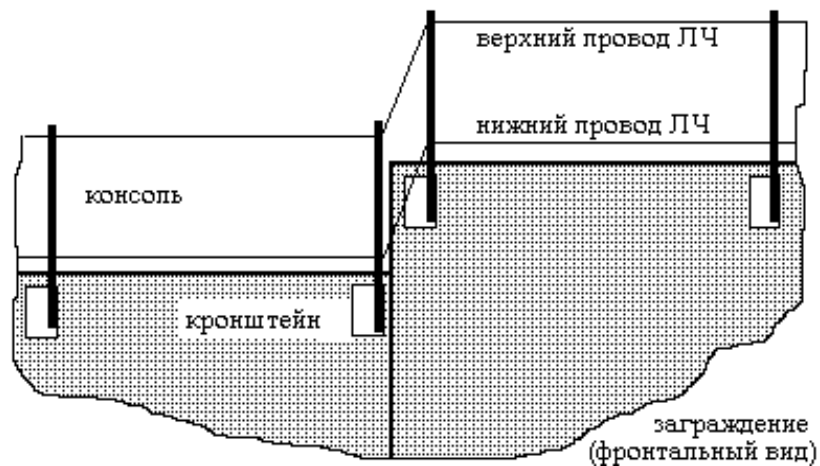


Рисунок Б3 – Установка консолей при перепадах высот заграждения

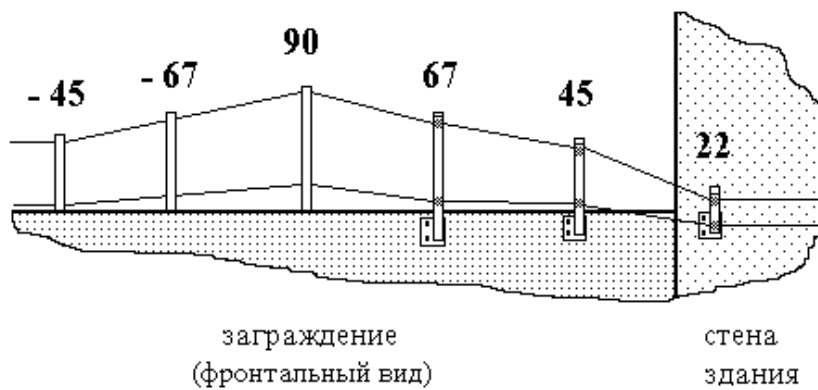


Рисунок Б4 – Установка консолей при переходе рубежа через заграждение

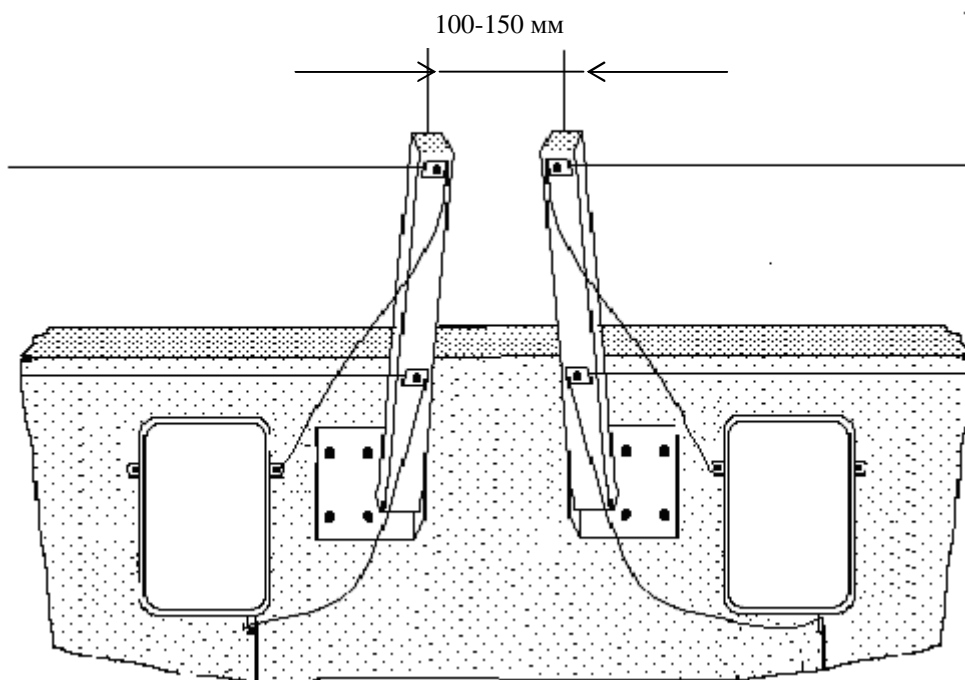


Рисунок Б5 – Установка консолей на смежных участках

Приложение В
(справочное)

Подключение выводов ПРМ

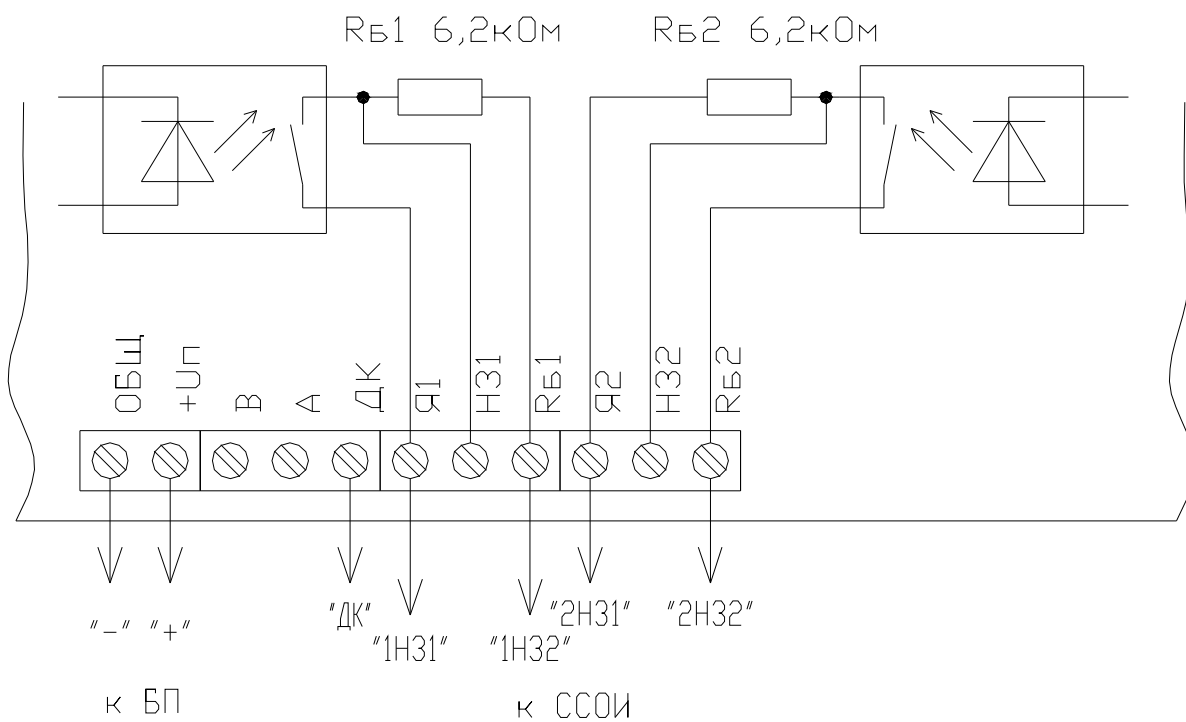


Рисунок В.1 – Подключение к шлейфу сигнализации

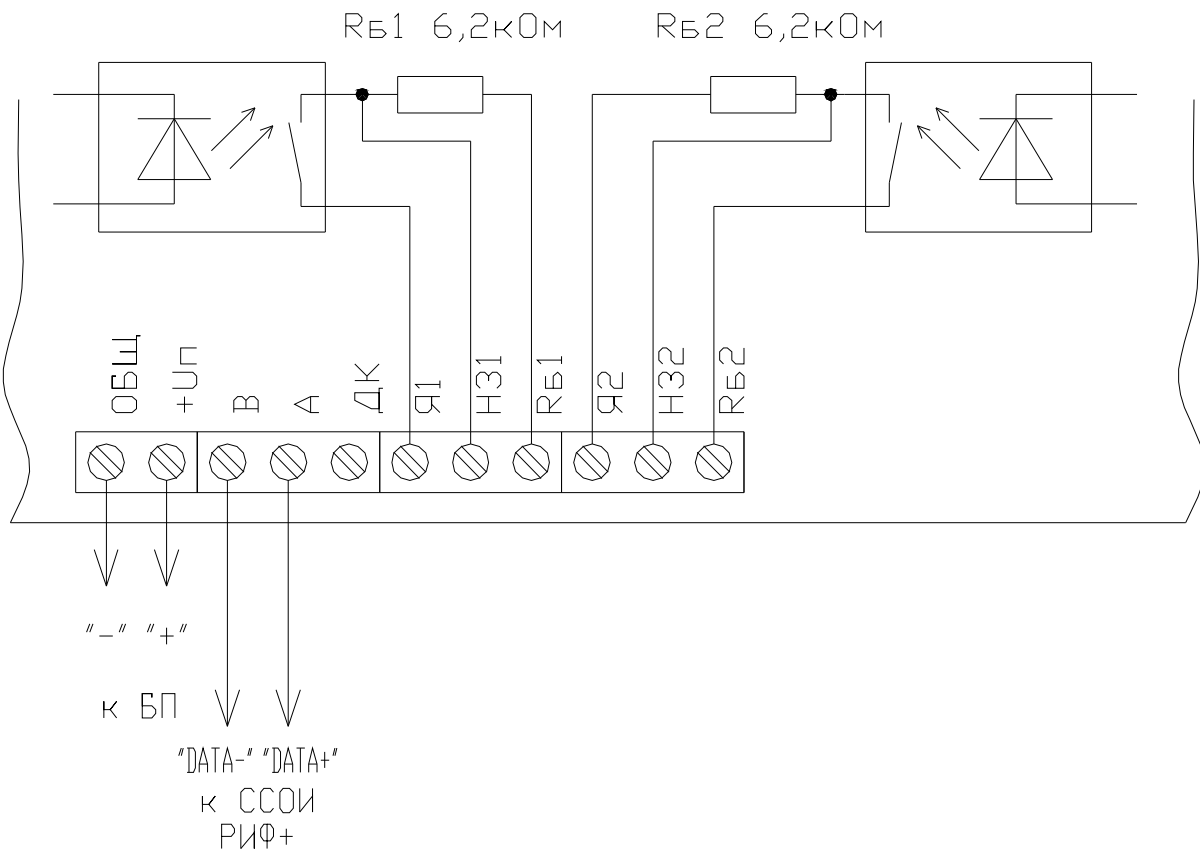


Рисунок В.2 – Подключение к ССОИ РИФ+