



**Извещатель охранный
радиоволновый линейный
«FMW-3Т»**

Техническое описание и инструкция
по эксплуатации
4372-43071246-004 ТО

Сертификат соответствия
№РОСС RU.OC03.B00818

СОДЕРЖАНИЕ

1. Введение.....	3
2. Назначение.....	3
3. Технические данные.....	4
4. Состав извещателя.....	7
5. Устройство и работа извещателя.....	8
5.1. Принцип действия извещателя.....	8
6. Конструкция извещателя.....	11
7. Указания мер безопасности.....	18
8. Порядок установки.....	19
8.1. Требования к подготовке участка и размещению блоков приемных и передающих.....	19
8.2. Последовательность операций при установке извещателя.....	20
8.3. Установка извещателей «FMW-3Т» и «FMW-3/1Т».....	22
8.4. Установка извещателя «FMW-3/2Т».....	23
8.5. Установка и подключение блока питания «БПР».....	23
9. Подготовка извещателя к работе и настройка.....	28
10. Работа извещателя с отражателем.....	29
11. Проверка технического состояния.....	31
12. Характерные неисправности и методы их устранения.....	32
13. Правила хранения.....	33
14. Транспортирование.....	33

3. ГАРАНТИИ ИЗГОТОВИТЕЛЯ

Гарантийный срок эксплуатации - 18 месяцев со дня продажи предприятием-изготовителем.

Гарантия не распространяется на изделия с механическими повреждениями.

Средний срок службы - 8 лет.

Претензии направлять по адресу:

ЗАО «ОХРАННАЯ ТЕХНИКА»
442960, г.Заречный
Пензенской обл., а/я 45
тел./факс (84149) 3-81-16,
3-81-17, 3-63-15, 3-65-86
E-mail : ot@forteza.ru
www.FORTEZA.ru

**Извещатель охранный
радиоволновый линейный
«FMW-3Т»**

Паспорт
4372-43071246-004 ПС

Назначение извещателя и его технические характеристики приведены в соответствующих пунктах технического описания 4372-43071246-004 ТО.

1. КОМПЛЕКТ ПОСТАВКИ

В комплект поставки входят:

блок передающий	1 шт.;
блок приемный	1 шт.;
комплект монтажных частей	1 компл.;
комплект инструментов и принадлежностей	1 компл.;
блок питания	1 шт. (по отдельному заказу);
техническое описание и инструкция по эксплуатации, паспорт	1 шт.

2. СВИДЕТЕЛЬСТВО О ПРИЕМКЕ

Извещатель «FMW-3/ Т» зав.№ _____ соответствует техническим условиям 4372-43071246-004ТУ и признан годным к эксплуатации.

Дата выпуска _____ 200 г.

Штамп ОТК

1. ВВЕДЕНИЕ

Настоящее техническое описание и инструкция по эксплуатации содержит сведения о работе извещателей охранных радиоволновых «FMW - 3Т», «FMW – 3/1Т», «FMW - 3/2Т» (в дальнейшем - извещатель). Излагаются сведения, необходимые для правильной эксплуатации (использования, транспортирования, хранения и технического обслуживания) извещателей и поддержания их в постоянной готовности к действию.

В настоящем документе приняты следующие сокращения:

ПРД	- блок передающий;
ПРМ	- блок приемный;
БП	- блок питания;
КМЧ	- комплект монтажных частей;
ССОИ	- система сбора и обработки информации;
ДК	- дистанционный контроль;
СВЧ	- сверхвысокая частота;
ПРД-Б, ПРМ-Б	- блоки извещателя «FMW-3Т»;
ПРД-С, ПРМ-С	- блоки извещателя «FMW-3/1Т»;
ПРД-М, ПРМ-М	- блоки извещателя «FMW-3/2Т».

2. НАЗНАЧЕНИЕ

2.1. Извещатель предназначен для охраны участков слабопересеченной местности и обеспечивает обнаружение человека, передвигающегося «в рост» или «согнувшись».

2.2. Извещатель рассчитан на непрерывную круглосуточную работу в условиях открытого пространства и сохраняет свои характеристики при температуре окружающей среды от -50°С до +60°С и относительной влажности воздуха до 98% при температуре +35°С.

3. ТЕХНИЧЕСКИЕ ДАННЫЕ

3.1. Извещатель обеспечивает непрерывную круглосуточную работу, сохраняет работоспособность и не формирует тревожное извещение при:

воздействии осадков в виде дождя и снега;

воздействии солнечной радиации;

воздействии ветра со скоростью не более 30 м/сек;

высоте неровностей на участке длиной 3-5 м не более $\pm 0,3$ м;

высоте снежного покрова без дополнительных регулировок до 0,5 м;

высоте травяного покрова до 0,3 м.

3.2. Длина зоны обнаружения извещателей:

«FMW-3Т» - от 10 до 300 м;

«FMW-3/1Т» - от 10 до 100 м;

«FMW-3/2Т» - от 5 до 35 м.

3.3. Ширина зоны обнаружения извещателей при длине участка:

«FMW-3Т»	«FMW-3/1Т»	«FMW-3/2Т»
300м - не более 5м;	100м - не более 3м;	35м - не более 1,5м;
200м - не более 4м;	40м - не более 2м;	15м - не более 1м;
100м - не более 3м;	20м - не более 1,5м;	5м - не более 0,75м;
50м - не более 2м.		

3.4. Высота зоны обнаружения извещателей при максимальной длине:

«FMW-3Т» - не менее 1,8 м;

«FMW-3/1Т» - не менее 1,6 м;

«FMW-3/2Т» - не менее 1,3 м.

3.5. Длина зоны неуверенного обнаружения согнувшегося нарушителя, при высоте установки блоков ПРД и ПРМ равной 0,85 м, не превышает 2 м от ПРД или ПРМ при длине участка 10м и 3 м – при длине 300 м. При этом вероятность обнаружения нарушителя, пересекающего участок ближе 10м от ПРД (ПРМ) ниже 0,98.

3.6. Зона отторжения извещателей от инженерных ограждений до оси, со-

13. ПРАВИЛА ХРАНЕНИЯ

Извещатели должны храниться в упакованном виде на складах при температуре окружающего воздуха от +5°C до +30 °C и относительной влажности воздуха не более 85%.

Воздействие агрессивных сред в процессе хранения не допускается.

14. ТРАНСПОРТИРОВАНИЕ

Транспортирование упакованных извещателей может производиться любым видом транспорта (воздушным – в герметизированных отсеках) при условии перевозки в крытых вагонах, трюмах или крытых кузовах на расстояние до 10 тыс.км.

Укладку ящиков производить так, чтобы исключить перемещение или падение их при толчках и ударах.

юстировку и настройку порогов по изложенной выше методике.

12. ХАРАКТЕРНЫЕ НЕИСПРАВНОСТИ И МЕТОДЫ ИХ УСТРАНЕНИЯ

Перечень характерных неисправностей приведен в табл. 12.1.

Таблица 12.1

Неисправность, внешнее проявление	Вероятная причина	Метод устранения
1. На ССОИ непрерывно идет тревожное извещение	1. Нарушена линия связи. 2. Сгорел предохранитель в БП. 3. Нарушена юстировка извещателя. 4. Неисправен ПРД. 5. Неисправен ПРМ.	Проверьте целостность кабеля и правильность его подключения. Восстановите линию связи. Замените предохранитель. Произведите юстировку антенн ПРД и ПРМ. Замените ПРД. Замените ПРМ.
2. Ложные срабатывания извещателя.	1. Мешают качающиеся ветви деревьев, оказавшиеся в зоне обнаружения. 2. Мешает качающаяся от ветра высокая трава на участке. 3. Уменьшился входной сигнал на ПРМ из-за изменения высоты снежного покрова больше нормы. 4. Перемещение по участку животных. 5. Установлены слишком низкие пороги ПРМ.	Осмотрите участок и устраните возможные помеховые факторы. Произведите проверку правильности установки порогов ПРМ.
3. Извещатель не срабатывает при пересечении человеком участка.	1. Установлены слишком высокие пороги ПРМ. 2. Нарушена юстировка.	Произведите проверку правильности установки порогов ПРМ. Произведите юстировку антенн ПРД, ПРМ.

единяющей блоки приемный и передающий:

- «FMW-3T» - не менее 2,0 м (при длине зоны обнаружения до 200 м);
- не менее 2,5 м (при длине зоны обнаружения 200...300 м);
- «FMW-3/1T» - не менее 1,5 м;
- «FMW-3/2T» - не менее 1,0 м.

3.7. Извещатель формирует тревожное извещение при перемещении человека в зоне обнаружения со скоростью от 0,3 до 10 м/с с вероятностью не менее 0,98.

3.8. Длительность тревожного извещения не менее 3 сек.

3.9. Тревожное извещение формируется размыканием контактов исполнительного оптоэлектронного реле. Максимальный коммутируемый ток не более 0,1 А, максимальное напряжение не более 50 В, сопротивление в замкнутом состоянии не более 110 Ом.

3.10. Электропитание извещателей осуществляется от блока питания «БПР» или от источника постоянного тока в диапазоне напряжений от 9 до 30 В и пульсациях не более 0,02 В эфф.

3.11. Ток, потребляемый извещателем от источника питания не более 0,045 А при напряжении 24 В.

3.12. Извещатель не формирует тревожное извещение при перемещении в его зоне обнаружения мелких предметов с линейными размерами не более 0,2 м.

3.13. Извещатель не формирует тревожное извещение при воздействии УКВ излучения в диапазоне 150-175 МГц мощностью до 40 Вт на расстоянии не менее 6 м.

3.14. Извещатель устойчив к воздействию электромагнитных помех по ГОСТ Р 50009-92 (импульсов напряжения в цепях питания, прерываний сетевого питания, электростатических разрядов, электромагнитных полей).

3.15. Извещатель формирует тревожное извещение при:

- одновременном пропадании напряжения сети и резервного источника питания или снижении напряжения питания ниже 9 В;

- вскрытии ПРМ или ПРД;
- при выходе из строя блоков извещателя;
- воздействию на блок приемный внешнего электромагнитного поля с целью его маскирования. Допускается отсутствие тревожного извещения, но при этом выполняются требования п.3.7;
- подаче напряжения 5...30 В длительностью не менее 1 сек. на вход «ДК» блока передающего.

3.16. Извещатель формирует тревожное извещение при вскрытии крышки ПРМ размыканием цепи БЛОКИРОВКА, позволяющей коммутировать ток до 0,2 А напряжением до 80 В.

3.17. Средний срок службы извещателя - 8 лет.

3.18. Габаритные размеры блоков без КМЧ, мм, не более:

- «FMW - 3Т» - 205x205x65 (ПРМ-Б), (ПРД-Б);
- «FMW - 3/1Т» - 205x130x70 (ПРМ-С), (ПРД-С);
- «FMW - 3/2Т» - 205x130x70 (ПРМ-М), 110x95x75(ПРД-М);

блока питания «БПР»- 205x170x105.

3.19. Масса блоков с КМЧ, кг, не более:

- «FMW - 3Т» - 1,0 (ПРМ-Б), 1,0 (ПРД-Б);
- «FMW - 3/1Т» - 1,0 (ПРМ-С), 1,0 (ПРД-С);
- «FMW - 3/2Т» - 0,9 (ПРМ-М), 0,4 (ПРД-М);

блока питания «БПР»- 2,0.

тес, чтобы луч попадал в центр антенны ПРМ.

Включите напряжение питания и произведите точную юстировку ПРМ, а затем ПРД по методике п.9.2. Настройте пороги срабатывания ПРМ по методике п.9.3.

11. ПРОВЕРКА ТЕХНИЧЕСКОГО СОСТОЯНИЯ

11.1. Обслуживание извещателя должно производиться лицами, прошедшими специальное обучение и инструктаж.

11.2. Во время эксплуатации извещателя необходимо периодически проводить контрольно-профилактические работы.

11.2.1. Ежемесячно проводить внешний осмотр блоков извещателя и состояния участка, на котором установлены ПРМ и ПРД.

Необходимо проверять:

- отсутствие пыли, грязи, снега и льда со стороны излучения антенн ПРМ и ПРД и очищать их в случае необходимости;
- отсутствие посторонних предметов на участке, где установлены ПРМ и ПРД.

11.2.2. Ежеквартально:

- проводить все работы, указанные в составе ежемесячных работ;
- проверять состояние кабелей и кабельных соединений.

11.2.3. При проведении сезонных работ контролируется высота травяного покрова. При высоте травяного покрова в рабочей зоне извещателя более 0,3 м, траву необходимо выкашивать или удалять каким-либо другим способом.

11.2.4. При изменении высоты снежного покрова возможно появление ложных срабатываний из-за снижения сигнала на входе блока приемного. В этом случае необходимо расчистить снег, или изменить высоту установки антенн ПРМ и ПРД.

После изменения высоты установки антенн, необходимо произвести их

10.2. В качестве отражателя используется металлический лист размером не менее 1x1м. При установке отражатель должен иметь возможность регулировки по азимуту и углу места и иметь надежное крепление, чтобы исключить его вибрацию при ветровых нагрузках, так как это может привести к ложным срабатываниям.

10.3. При работе через отражатель суммарная длина зоны обнаружения не более 130 м для «FMW-3Т», не более 50 м для «FMW-3/1Т», не более 20 м для «FMW-3/2Т».

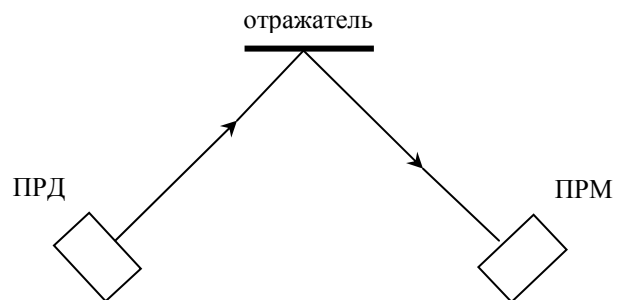


Рис.10.1

10.4. Порядок работы.

10.4.1. Установите блоки ПРД и ПРМ согласно п.8.2 и отражатель.

10.4.2. Произведите грубую юстировку антенн ПРД и ПРМ в направлении отражателя. Откройте крышку ПРМ и подключите тестер с помощью жгута к гнезду «КТ». Включите напряжение питания.

Изменяя положение отражателя и блоков ПРМ и ПРД добейтесь появления сигнала на выходе усилителя. Произведите точную юстировку согласно п.9.2.

10.4.3. Для определения оптимального положения отражателя можно использовать лазерную «указку». Для этого на отражатель (в его центре) установите зеркало (плоскость зеркала должна быть параллельна плоскости отражателя), а «указку» закрепите (держите рукой) в центре блока ПРД перпендикулярно его плоскости.

Изменяя положение блока ПРД, добейтесь, чтобы луч от «указки» попал в центр отражателя (на зеркало), затем, изменяя положение отражателя, добей-

4. СОСТАВ ИЗВЕЩАТЕЛЯ

Комплект поставки извещателя приведен в табл. 4.1.

Таблица 4.1

Обозначение	Наименование и условное обозначение	Кол-во в исполнении			Примечание
		FMW - 3Т	FMW - 3/1Т	FMW - 3/2Т	
ЮКСО 10.01.000	Блок приемный «ПРМ-Б»	1			
ЮКСО 10.02.000	Блок передающий «ПРД-Б»	1			
ЮКСО 10.03.000	Блок приемный «ПРМ-С»		1		
ЮКСО 10.03.000-01	Блок приемный «ПРМ-М»			1	
ЮКСО 10.04.000	Блок передающий «ПРД-С»		1		
ЮКСО 10.10.000	Блок передающий «ПРД-М»			1	
ЮКСО 10.05.000	Комплект монтажных частей КМЧ-1 в составе:	1			
ЮКСО 04.10.200	стяжка	2			
ЮКСО 10.05.100	скоба	2			
ЮКСО 10.05.200	кронштейн	2			
ЮКСО 10.06.000	Комплект монтажных частей КМЧ-2 в составе:		1		
ЮКСО 04.10.200	стяжка		2		
ЮКСО 10.05.100	скоба		2		
ЮКСО 10.06.100	кронштейн		2		
ЮКСО 10.07.000	Комплект монтажных частей КМЧ-3 в составе:			1	
ЮКСО 04.10.200	стяжка			2	
ЮКСО 10.05.100	скоба			1	
ЮКСО 10.06.100	кронштейн			1	
ЮКСО 15.03.100	кронштейн			1	
ЮКСО 10.08.000	Комплект инструментов и принадлежностей КИП-1 в составе:	1	1	1	
ЮКСО 10.15.100	жгут	1	1	1	

Продолжение табл.4.1

Обозначение	Наименование и условное обозначение	Кол-во в исполнении			Примечание
		FMW - 3Т	FMW - 3/1Т	FMW - 3/2Т	
ЮКСО 10.16.000	ключ Тара	1 1/6	1 1/8	1 1/10	S8x10
4372-43071246-004 T10	Упаковка	1			
4372-43071246-004-01 T10	Упаковка		1		
4372-43071246-004-02 T10	Упаковка			1	
ЮКСО 04.20.000	Блок питания «БПР»	1	1	1	Поставл. по треб. заказчика Поставл. по треб. заказчика
ЮКСО 03.08.000	Коробка распределительная «Барьер-КР»	2	2	2	
4372-43071246-004 ТО	Техническое описание и инструкция по эксплуатации, паспорт	1	1	1	

5. УСТРОЙСТВО И РАБОТА ИЗВЕЩАТЕЛЯ

5.1. Принцип действия извещателя.

5.1.1. Извещатель является двухпозиционным радиолучевым средством обнаружения, состоящим из приемника, передатчика и блока питания.

Принцип действия извещателя основан на создании в пространстве между передатчиком и приемником электромагнитного поля, формирующего объемную зону обнаружения в виде вытянутого эллипсоида вращения и регистрации изменений этого поля при пересечении зоны обнаружения нарушителем.

БП обеспечивает питание ПРД и ПРМ постоянным током напряжением 15В.

Если нарушитель в зоне обнаружения отсутствует, то на выходе антенны

ПРМ и ПРД вверх на небольшой угол так, чтобы напряжение не превышало 4,2В.

9.3. Настройка порогов срабатывания ПРМ.

Настройку порогов производите при пересечении человеком охраняемого участка равномерно по всей его длине. Пересекайте участок в положении «в рост» и «согнувшись». При вращении регулятора порога по часовой стрелке величина порогов извещателя увеличивается и наоборот. При формировании извещателем тревожного извещения гаснет индикатор «ОХР» на время 3...6 сек.

Сделайте контрольные проходы по всей длине участка, выбирайте места проходов во впадинах, на возвышениях, контролируя наличие тревожного извещения по погасанию индикатора «ОХР». При необходимости подрегулируйте пороги извещателя.

ВНИМАНИЕ! Для повышения помехоустойчивости извещателя необходимо устанавливать возможно большие пороги.

По окончании настройки закройте крышку ПРМ.

9.4. Проверка работоспособности извещателя.

После настройки порогов извещателя произведите дистанционную проверку работоспособности, для чего на цепь «ДК» ПРД относительно цепи «-» подайте напряжение 5-30 В. При этом извещатель должен сформировать тревожное извещение. В процессе эксплуатации извещателя рекомендуется проводить дистанционную проверку работоспособности каждые 8 часов.

После настройки извещателя рекомендуется провести его опытную эксплуатацию в течение 2...3 суток для выявления и устранения возможных ошибок монтажа и настройки.

10. РАБОТА ИЗВЕЩАТЕЛЯ С ОТРАЖАТЕЛЕМ

10.1. При необходимости создания излома зоны обнаружения извещатель «FMW-3Т», «FMW-3/1Т», «FMW-3/2Т» можно использовать с отражателем (рис.10.1).

9. ПОДГОТОВКА ИЗВЕЩАТЕЛЯ К РАБОТЕ И НАСТРОЙКА

9.1. Подготовка извещателя к работе.

Проверьте правильность подключения цепей питания и выходных цепей извещателя. Снимите крышку ПРМ и подключите оконечный элемент используемой на объекте ССОИ к клеммам X1 и X2, удалив предварительно перемычку.

При большой длине участка обеспечьте связь между ПРД и ПРМ.

Включите напряжение питания извещателя.

9.2. Юстировка ПРД и ПРМ.

Для обеспечения работоспособности извещателя произведите юстировку по углу места и азимуту ПРД и ПРМ на максимальное значение сигнала, принимаемого блоком приемным.

Подключите к гнезду «КТ» с помощью жгута из комплекта КИП вольтметр для контроля уровня сигнала, принимаемого приемником. Постоянное напряжение, контролируемое вольтметром, находится в прямой зависимости от уровня принимаемого сигнала. Минимальному сигналу, при котором сохраняется работоспособность извещателя, соответствует напряжение, равное 0,01...0,1 В, максимальному – 4,8...5,1 В.

Расстопорите болты 16 (см. рис.6.1). Нажмите кнопку «АРУ». Удерживая ее в нажатом состоянии и наклоняя поочередно ПРД и ПРМ в вертикальной плоскости, добейтесь максимального показания вольтметра. Застопорите болты 16. Расстопорите болты 5. Нажмите кнопку «АРУ». Удерживая ее в нажатом состоянии и поворачивая поочередно ПРД и ПРМ в горизонтальной плоскости, добейтесь максимального показания вольтметра. Застопорите болты 5. Для обеспечения запаса диапазона АРУ, необходимого на случай изменения внешних условий, напряжение, контролируемое вольтметром, по окончании регулировки должно быть в пределах 1,2...4,2 В. Отключите вольтметр от гнезда «КТ» ПРМ.

Примечание. Если после юстировки напряжение, контролируемое вольтметром, больше 4,2В (на коротких участках), рекомендуется развернуть блоки

ПРМ и, следовательно, на входе СВЧ детектора амплитуда радиоимпульсов изменяется только под влиянием условий распространения радиоволн (дождя, выпадение снега, колебания травы и т.д.).

Эти изменения представляют шумовую помеху приема. СВЧ-детектор выделяет огибающую радиоимпульсов. Усилитель с инерционной автоматической регулировкой усиления (АРУ) усиливает импульсный сигнал, детектирует и сглаживает его после детектирования с помощью фильтра нижних частот.

Инерционные свойства усилителя играют роль фильтра верхних частот. Медленные изменения сигнала на входе усилителя отрабатываются АРУ и средний уровень выходного напряжения поддерживается $\approx 1,0В$.

Человек, передвигаясь в зоне обнаружения, вызывает модуляцию сигнала на входе и, следовательно, на выходе усилителя. Глубина модуляции и форма сигнала зависят от роста и массы человека, места пересечения участка, рельефа участка, скорости движения.

Принятый в извещателе многопороговый алгоритм работы позволяет значительно сократить число тревожных извещений, вызванных изменениями сигнала от растительности, мелких животных, осадков, электромагнитных помех и т.д.

5.1.2. Дистанционный контроль работоспособности извещателя осуществляется подачей дежурным оператором на цепь «ДК» ПРД постоянного напряжения 5...30 В относительно цепи «-» на время не менее 1 сек. При поступлении сигнала дистанционного контроля ПРД прекращает излучать электромагнитные колебания в направлении ПРМ. ПРМ при этом формирует тревожное извещение, что подтверждает оператору работоспособность всего извещателя.

5.1.3. При юстировке антенн ПРМ и ПРД на максимумы диаграмм направленности, усилитель из режима автоматической регулировки усиления с большой постоянной времени переводится в режим с малой постоянной времени АРУ путем нажатия кнопки «АРУ» на ПРМ. При этом осуществляется «быстрый подгон» усилителя.

Контроль выходного сигнала осуществляется с помощью тестера на гнезде

с маркировкой «КТ».

Извещатель может работать с любой стационарной аппаратурой, имеющей контактный вход, при этом подключение осуществляется в соответствии с инструкцией по эксплуатации используемой аппаратуры.

В состав ПРМ входит пороговое устройство, которое обеспечивает формирование тревожного извещения при снижении напряжения питания ниже 9В.

Под крышкой ПРМ расположены клеммы для подключения элемента шлейфа охранной сигнализации. Клеммы включены последовательно с контактами исполнительного оптоэлектронного реле и выводами «НЗ» жгута. При поставке клеммы соединены перемычкой.

С целью предотвращения несанкционированного вскрытия крышки в ПРМ установлена кнопка блокировки (маркировка «НВС»), которая размыкает цепи жгута с маркировкой «БЛ» при снятии крышки.

Электропитание извещателя осуществляется от блока питания «БПР» или от другого источника постоянного напряжения с характеристиками, соответствующими указанным в технических требованиях (см.п.3.10, 3.11).

Параметры блока питания «БПР»:

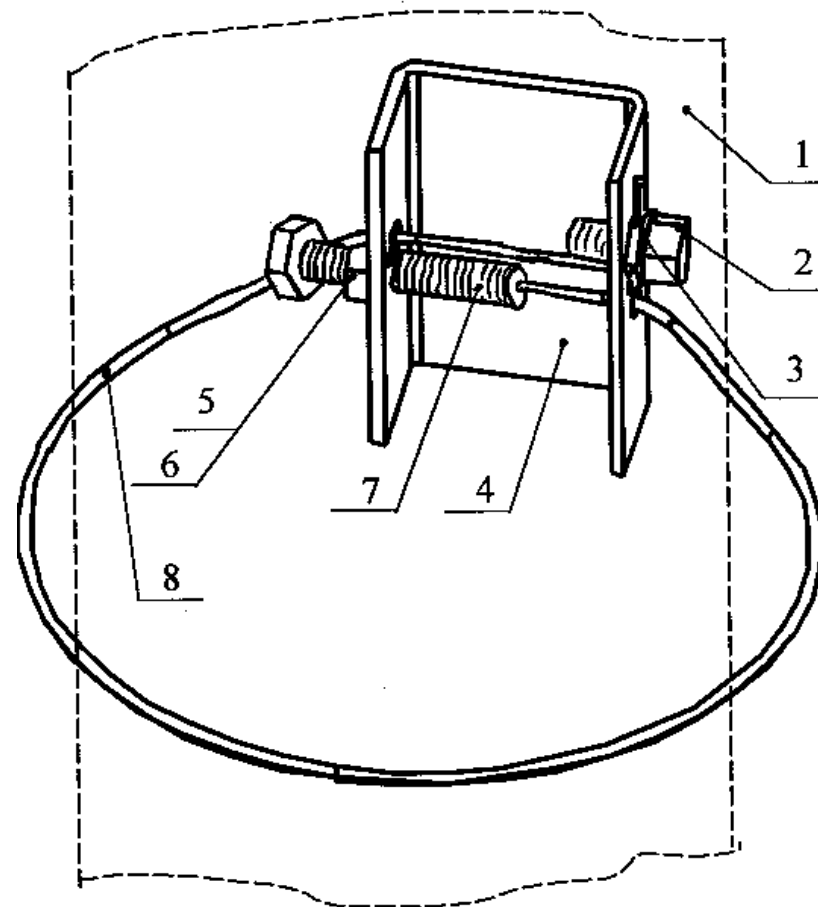
входное напряжение – 187...242В (переменное);

выходное напряжение – $(15^{+0,6}_{-1})$ В (постоянное);

нагрузочная способность – два извещателя «FMW-3Т»;

резервное питание – (24^{+6}_{-3}) В.

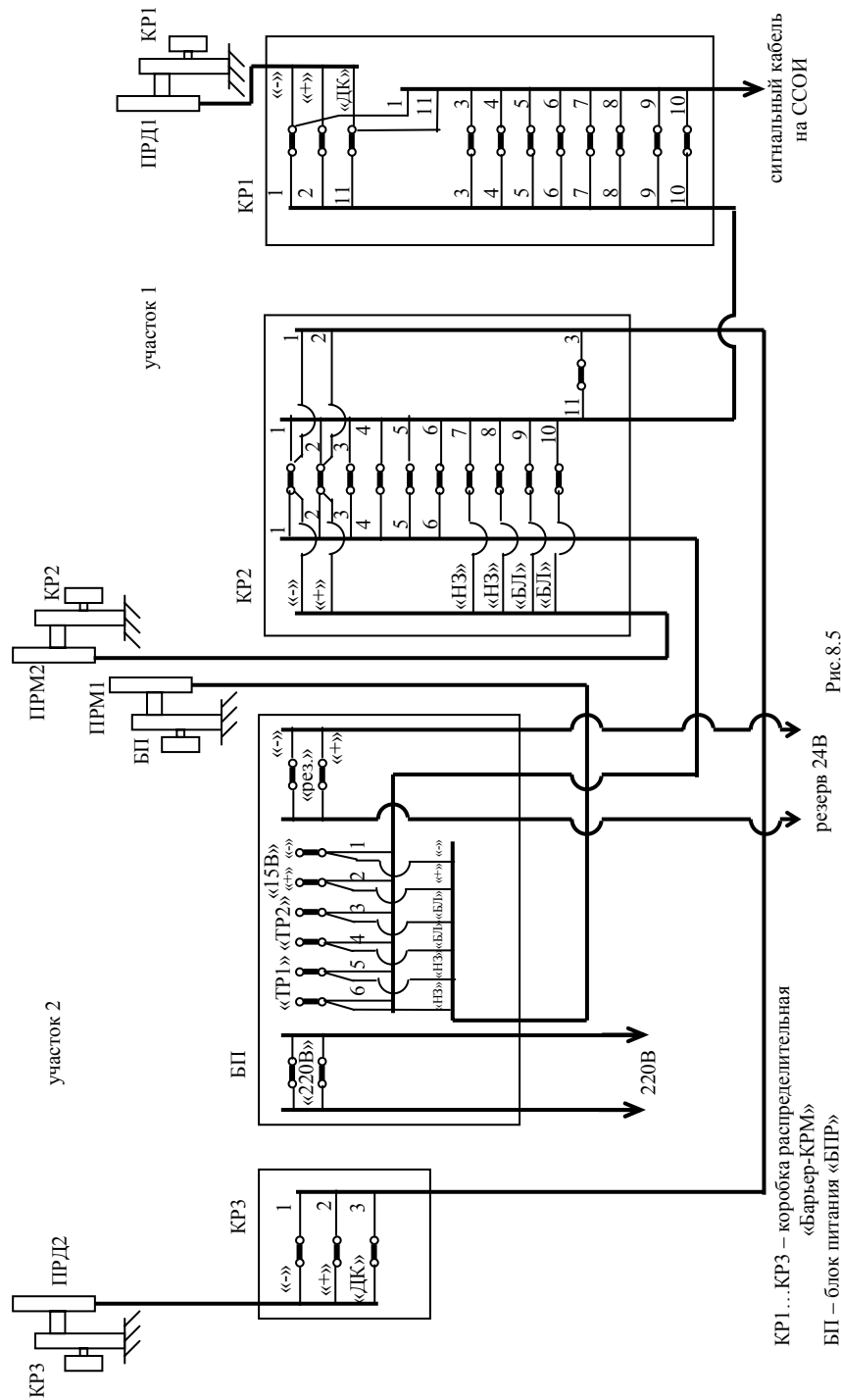
5.1.4. Входные цепи ПРД и ПРМ защищены от электрических наводок (в том числе грозových).



1 - труба	- 1 шт.;
2 - болт М6х16	- 1 шт.;
3 - шайба 6	- 1 шт.;
4 - кронштейн	- 1 шт.;
5 - гайка М6	- 1 шт.;
6 - шайба 6	- 1 шт.;
7 - болт натяжной	- 1 шт.;
8 - стяжка	- 1 шт.;

Рис. 8.6

Схема подключения оборудования при питании двух извещателей «ФМВ-3Г» от одного блока питания «БПР»



6. КОНСТРУКЦИЯ ИЗВЕЩАТЕЛЯ

6.1. Конструктивно извещатель выполнен в виде отдельных блоков, изготовленных в пылебрызгозащитном исполнении.

6.2. Конструкция блока приемного ПРМ-Б (рис 6.1). Несущей конструкцией блока является основание 9. К основанию приклеен герметиком радиопрозрачный кожух 8. На основании 9 расположены микрополосковая антенна и плата обработки сигнала. В нижней части кожуха имеются два отверстия, необходимые для предотвращения образования конденсата внутри блока. Доступ к органам контроля, настройки, индикации и клеммам для подключения оконечного элемента осуществляется снятием крышки 15. Подключение блока ПРМ к ССОИ производится с помощью кабеля 11 (КММ 7x0,12). Для защиты от механических воздействий кабель 11 заправлен в металлорукав 10 и закреплен при помощи винтов 14. ПРМ устанавливается на трубе 1 с помощью кронштейна 13 и стяжки 2. Устройство крепления позволяет обеспечить поворот блока в горизонтальной и вертикальной плоскостях на угол не менее ± 30 . Расположение и маркировка клемм, органов контроля, настройки и индикации, находящихся под крышкой 15, показаны на рис.6.3.

6.3. Конструкция блока передающего ПРД-Б.

Конструкция ПРД аналогична конструкции ПРМ. Отличия состоят в том, что вместо платы обработки на основании 9 установлен модулятор, отсутствуют крышка 15, отсутствуют клеммы, органы контроля, настройки, индикации и вместо кабеля 11 – КММ7x0,12 применен кабель КММ4x0,12.

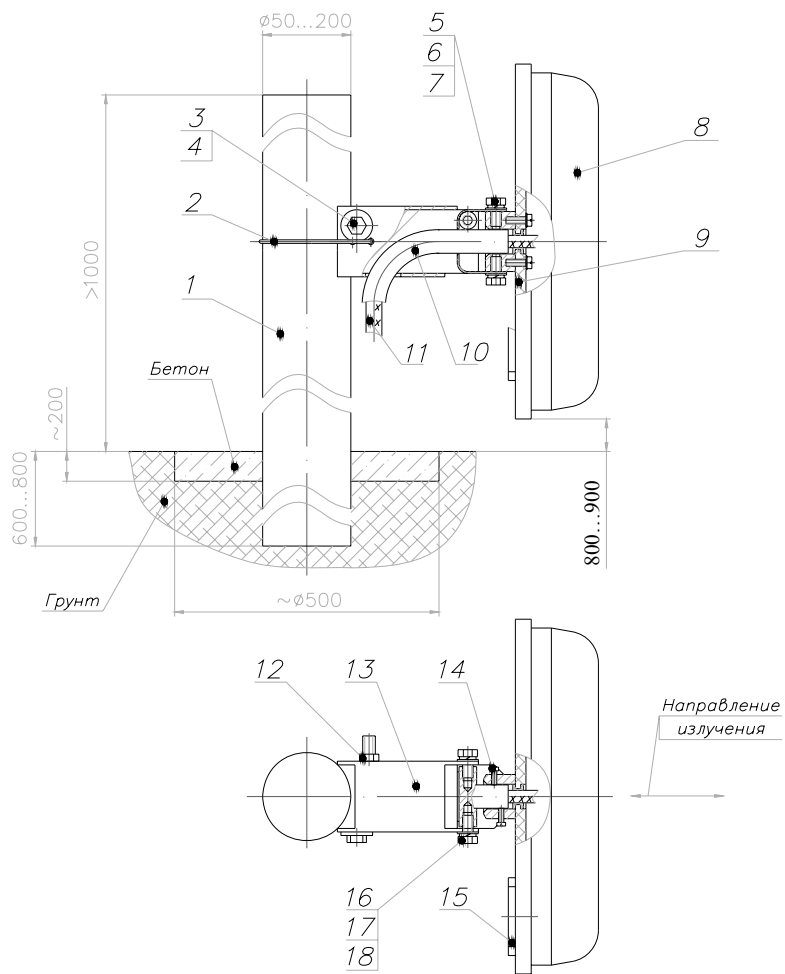
6.4. Конструкция блока приемного (ПРМ-С, ПРМ-М (рис.6.2)).

Конструкция ПРМ-С (ПРМ-М) аналогична конструкции ПРМ-Б. Отличия состоят в конструкции кронштейна 7 и габаритных размерах блоков.

6.5. Конструкция блока передающего ПРД-С.

Конструкция блока передающего ПРД-С аналогична конструкции ПРМ-С. Отличия - см.п.6.3.

Рис.8.5



- | | | |
|--------------------------|-------------------|---------------------------|
| 1- опора (труба)-1шт; | 2-стяжка-1шт; | 3-болт М6х12-1шт; |
| 4-шайба 6-1шт; | 5-болт М6х12-2шт; | 6-шайба 6-2шт; |
| 7-шайба пружинная 6-2шт; | 8-кожух-1шт; | 9-основание-1шт; |
| 10-металлорукав-1шт; | 11-кабель-1шт; | 12-гайка М6-1шт; |
| 13-кронштейн-1шт; | 14-винт М3х8-2шт; | 15-крышка-1шт; |
| 16-болт М6х12-2шт; | 17-шайба 6-2шт; | 18-шайба пружинная 6-2шт. |

Рис.6.1

Схема подключения оборудования при питании одного извещателя «ГМУ-3Т» от блока питания «БПР»

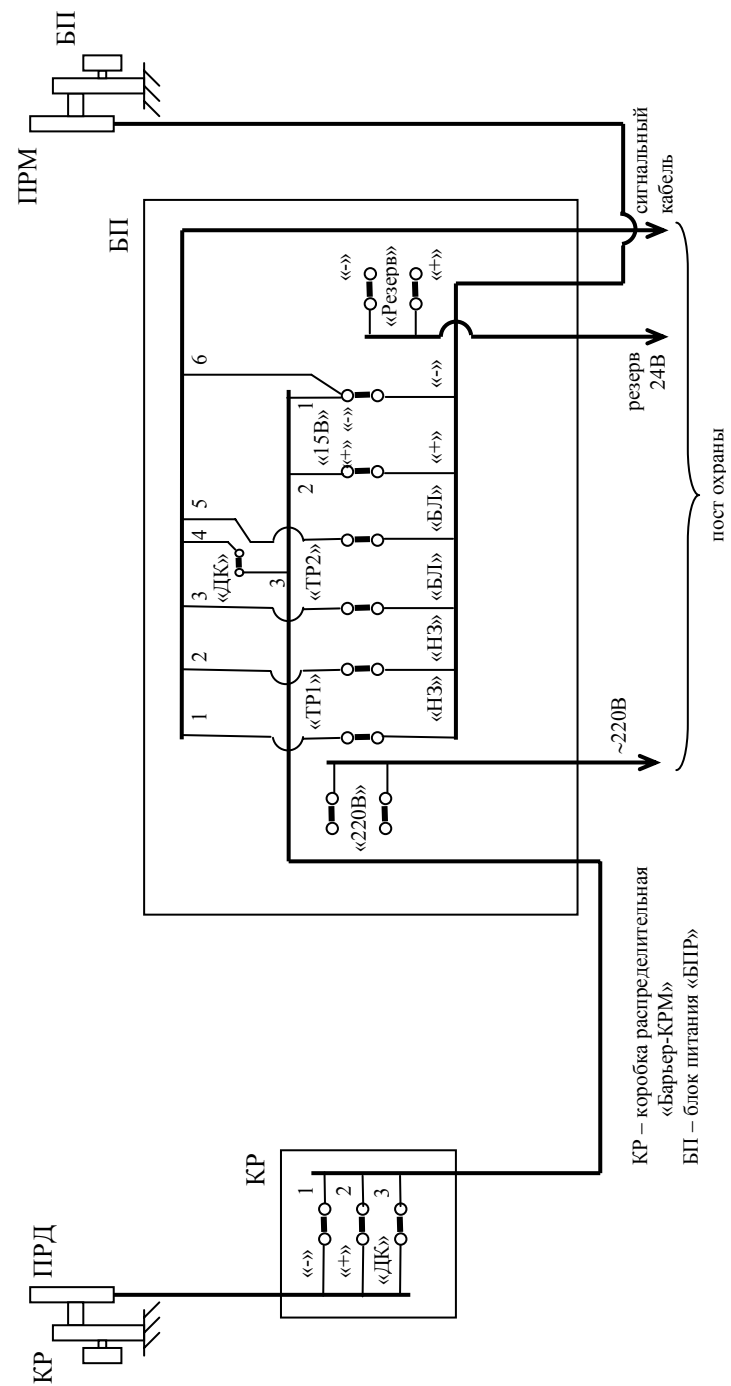


Рис.8.4

тромагнитных помех БП рекомендуется устанавливать на удалении не более 300 м от места установки извещателей.

Пример подключения одного (двух) извещателей «FMW-3Т» приведен на рис.8.4 (рис.8.5). Маркировка жил кабеля приведена в табл. 8.1.

Таблица 8.1

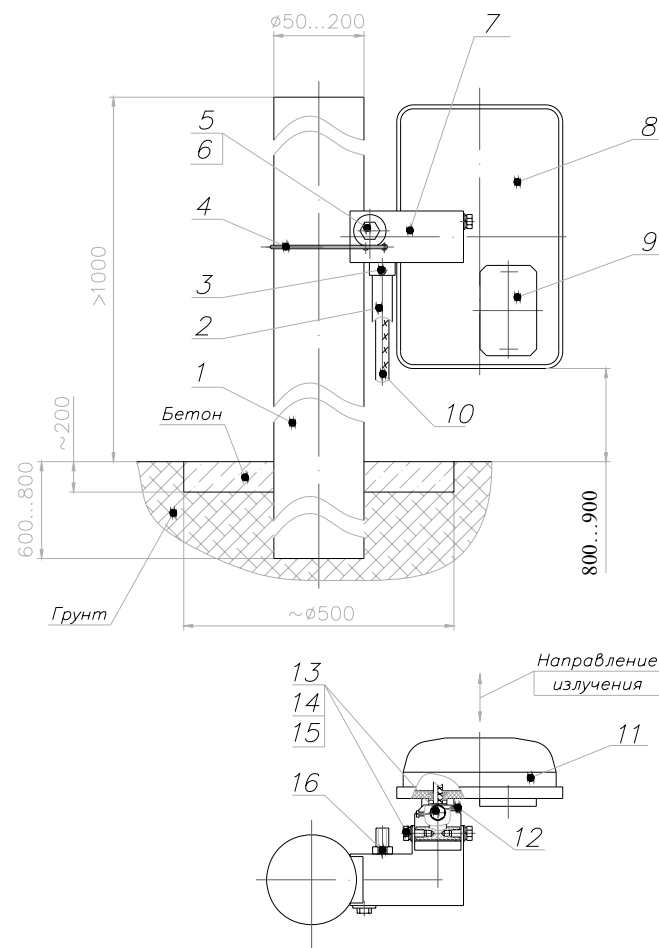
ПРМ		ПРД	
Цепь	Назначение	Цепь	Назначение
«+»	Напряжение питания ПРМ 9...30В	«+»	Напряжение питания ПРД 9...30В
«-»			
«НЗ»	Норм.-замкнутые контакты исполнит. реле	«ДК»	Дистанционный контроль
«НЗ»			
«БЛ»	Контакты кнопки блокировки вскрытия		
«БЛ»			

Снимите крышку 4, отвернув четыре винта 5 (см. рис.6.5).

Произведите разделку жил кабелей исходя из условия минимальной длины жил и удобства подключения. Через гермовводы большего диаметра подключаются силовые кабели с напряжением питания 220В и резервное питание (максимальный диаметр кабеля 11 мм). Через гермовводы меньшего диаметра подключаются кабели ПРД (ПРМ) и сигнальный кабель, идущий на ССОИ (максимальный диаметр кабеля 7 мм).

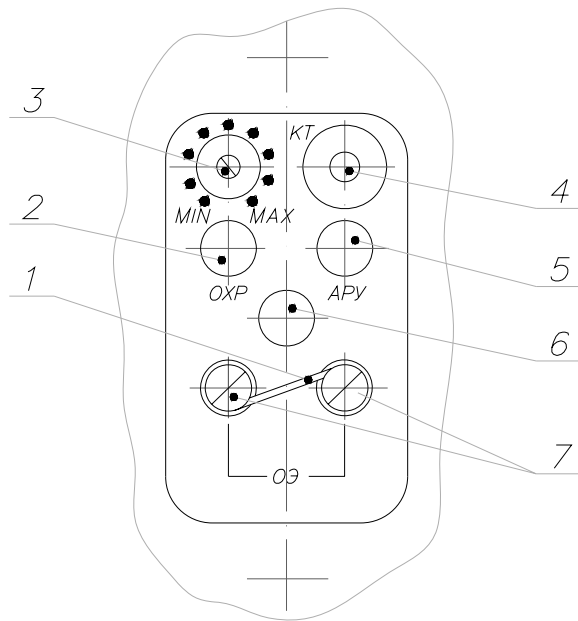
При использовании металлорукава для закрепления его на БП используются втулки из комплекта извещателя. При этом сначала на кабель надеваются втулка и гайка гермоввода, затем кабель пропускается в отверстие гермоввода и уплотняется, затем металлорукав закрепляется на втулке при помощи двух винтов НЗ.

Произведите подключение жил кабеля к соответствующим контактам монтажных колодок. Закрепите крышку 4, завернув четыре винта 5.



- 1-опора (труба)-1шт;
- 2-металлорукав-1шт.;
- 3-винт М3х8-2шт.;
- 4-стяжка-1шт.;
- 5-болт М6х12-1шт.;
- 6-шайба 6-1шт.;
- 7-кронштейн-1шт.;
- 8-основание-1шт.;
- 9-крышка-1шт.;
- 10-кабель-1шт.;
- 11-кожух-1шт.;
- 12-винт М3х8-2шт.;
- 13-болт М6х12-4шт.;
- 14-шайба 6-4шт.;
- 15-шайба пружинная 6-4шт.;
- 16-гайка М6-1шт.

Рис.6.2



- 1 - переключатель,
- 2 - индикатор «Охрана»,
- 3 - регулятор порогов,
- 4 - гнездо контрольное «КТ»,
- 5 - кнопка «АРУ»,
- 6 - кнопка несанкционированного вскрытия «НВС»,
- 7 - клеммы X1, X2 для подключения оконечного элемента.

Рис.6.3

на трубе.

Излишки стяжки заправьте между кронштейном и трубой или отрежьте.

Кронштейн должен быть установлен таким образом, чтобы блок ПРМ (ПРД) был ориентирован в сторону охраняемого участка. Установите на кронштейнах 13 ПРД и ПРМ с помощью болтов 5 (рис.6.1).

ВНИМАНИЕ ! Правильная ориентация блоков ПРМ и ПРД на кронштейне – дренажными отверстиями вниз !

Установите металлорукав 10 на кабель 11 и зафиксируйте его винтами 5.

8.4. Установка извещателя «FMW-3/2Т».

Установка блока ПРМ-М такая же, как для извещателя «FMW-3Т» (см.рис.6.1).

Блок ПРД-М устанавливается на опоре с помощью стяжки 2, кронштейна 5 и шарнира 9 (см.рис.6.4). Сначала установите кронштейн (последовательность установки см.п.8.3), затем в отверстие кронштейна вставьте шарнир и зафиксируйте винтом 6.

Установите металлорукав 13 в кабель 12, вставьте его во втулку 10 и закрепите винтами 11.

8.5. Установка и подключение блока питания «БПР».

8.5.1. Установка блока питания «БПР».

Как правило, БП устанавливается на той же опоре, на которой установлен блок ПРМ (ПРД). Установленный БП не должен затруднять доступа к крышке блока ПРМ. Установку БП производите в соответствии с рис. 6.6 и рис.8.6. Порядок установки аналогичен описанному в п.8.3.

Натяжение стяжки осуществляется с помощью торцевого ключа из комплекта инструментов и принадлежностей БП. Для уменьшения трудоемкости монтажных работ БП может быть установлен на опоре совместно с ПРМ (ПРД) одной стяжкой. Стяжка 9 (см. рис.6.5), входящая в состав КМЧ БП при этом не используется.

8.5.2. Порядок подключения блока питания «БПР».

ВНИМАНИЕ ! Для снижения уровня наводимых на линии питания элект-

Размеры зоны обнаружения извещателя

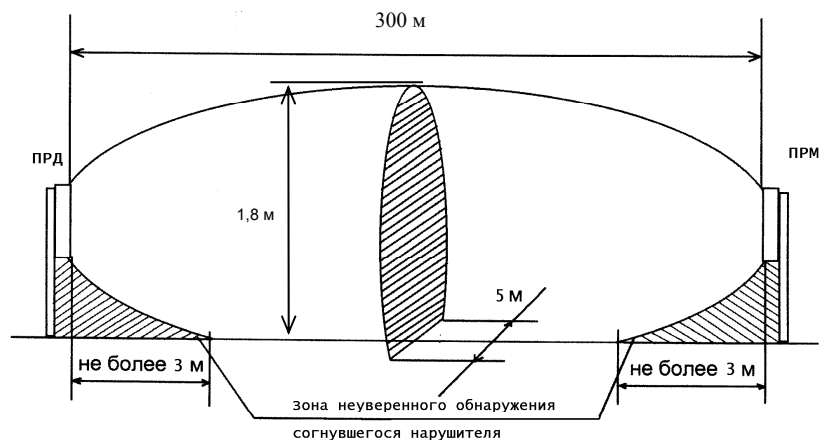


Рис.8.3

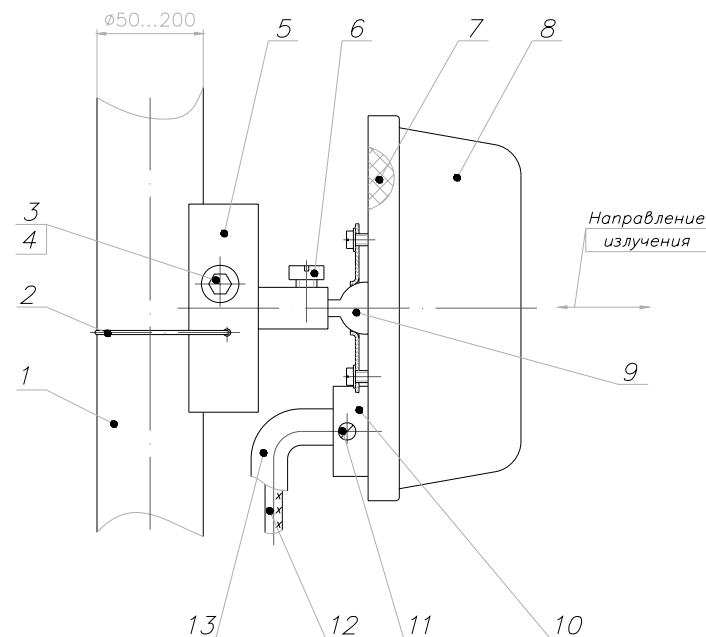
В местах, где выпадает много снега (более 1 м), надземная часть опоры должна быть не менее 1500 мм. В малоснежных районах (до 0,5 м) надземная часть опоры должна быть не менее 1000 мм. Размеры зоны обнаружения извещателя «FMW-3Т» приведены на рис.8.3.

Проложите магистральные кабели (типа ТПП), прокладку которых можно проводить в земле, по заграждению или по воздуху.

8.3. Установка извещателей «FMW-3Т» и «FMW-3/1Т».

Высота установки блоков над землей выбирается в соответствии с рис.6.1. Установите на трубах 1 кронштейны 13 блоков ПРД и ПРМ. Для этого :

- наверните на болт натяжной 7 (см.рис.8.6) до упора гайку 5 с шайбой 6 и установите его в соответствующее отверстие на кронштейне 4;
- пропустите свободный конец стяжки 8 через сквозное отверстие болта 7 в соответствии с рис.8.6 ;
- прижав кронштейн к трубе, потяните за свободный конец стяжки, выбирая ее слаbinу и, заправив стяжку под шайбу 3, зафиксируйте болтом 2;
- отворачивая гайку 5 (тем самым натягивая стяжку), закрепите кронштейн



- | | | |
|----------------------|-------------------|-------------------|
| 1-опора (труба)-1шт; | 2-стяжка-1шт; | 3-болт М6х12-1шт; |
| 4-шайба 6-1шт; | 5-кронштейн-1шт; | 6-винт М6х8-1шт; |
| 7-основание-1шт; | 8-кожух-1шт; | 9-шарнир-1шт; |
| 10-втулка-1шт; | 11-винт М3х8-2шт; | 12-кабель-1шт; |
| 13-металлорукав-1шт. | | |

Рис6.4

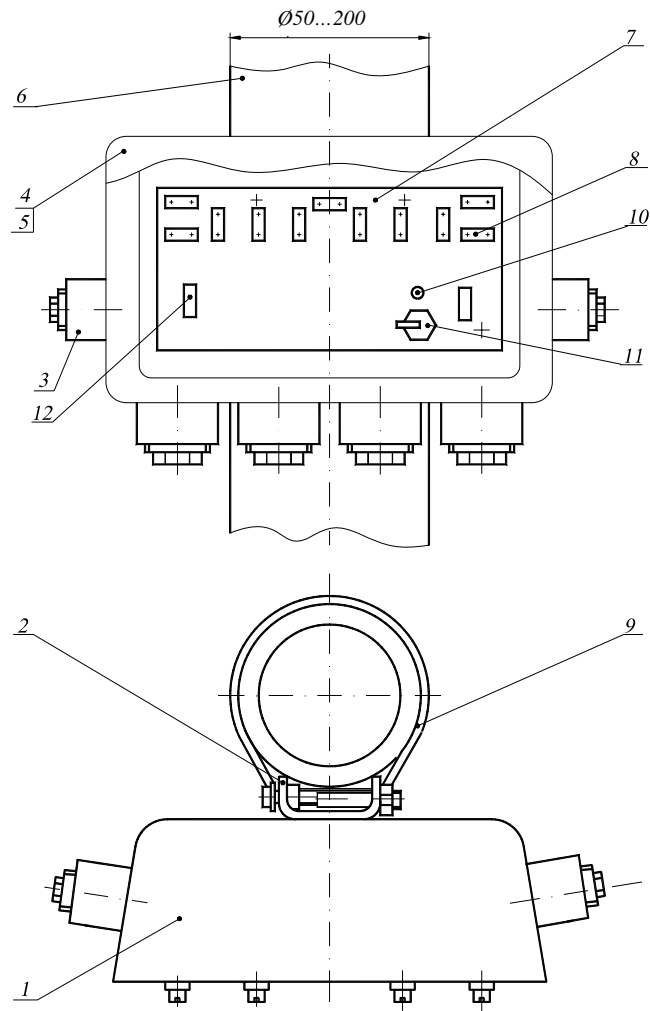


Рис.6.5

метром приблизительно 500 мм) дополнительное бетонирование. При блокировании извещателем верха ограждения, опору для большей ее устойчивости приварите или механически свяжите с забором. При этом возвышение опоры над забором должно быть не менее 300 мм.

Порядок установки ПРД и ПРМ на блокируемом периметре

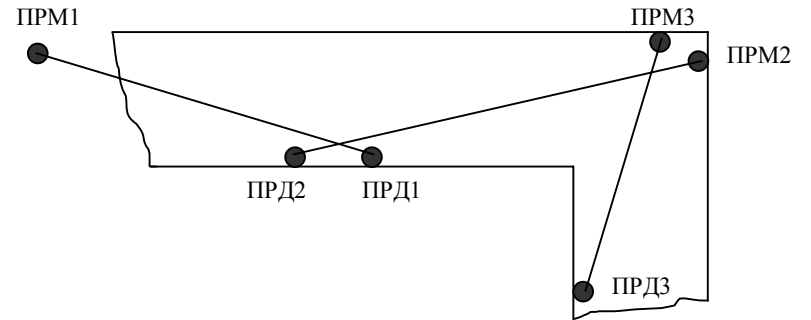


Рис.8.1

Вариант установки опор двух смежных извещателей

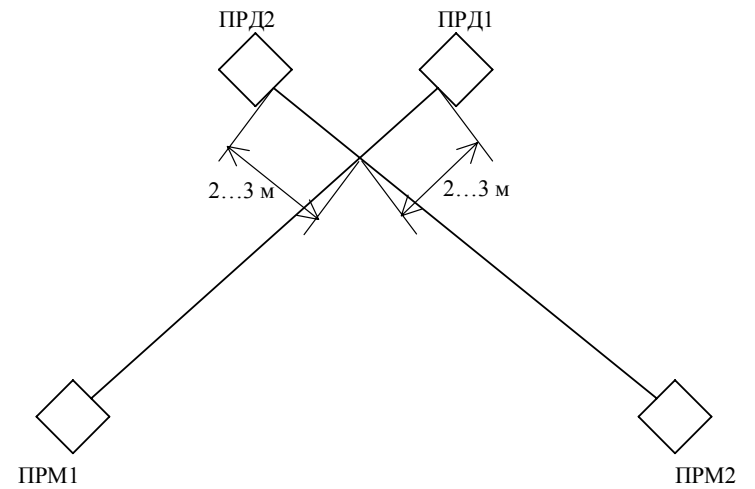


Рис.8.2

вопрос о допустимости применения извещателя в данных условиях определяется опытной эксплуатацией;

б) на участке не должно быть колеблющихся створок ворот, кустов, крон деревьев и др. на расстоянии 1 м от оси, соединяющей ПРМ и ПРД, при длине участка до 50 м, в пределах 2,5 м при длине участка до 200 м и 3,5 м при длине участка от 200 до 300 м ;

в) ширина зоны отчуждения должна соответствовать п.3.6 настоящего ТО. Допускается устанавливать извещатель при меньшей ширине зоны отчуждения. При этом возможна ситуация, при которой на выходе «КТ» ПРМ (п.9.2) сигнал очень слабый или отсутствует. В этом случае необходимо изменить положение кронштейна вокруг опоры таким образом, чтобы блок ПРМ или ПРД переместился относительно стены, забора на 70...100 мм, сохранив направление блоков друг на друга. Кроме того, в некоторых случаях может снизиться помехоустойчивость извещателя, что определяется при опытной эксплуатации;

г) в зоне обнаружения извещателя допускается наличие отдельных неподвижных предметов (столбы, стволы деревьев без нижних веток и др.) на расстоянии не менее 1 м от оси, соединяющей ПРД и ПРМ;

д) высота травяного покрова не должна превышать 0,3 м ;

е) высота снежного покрова должна быть не более 0,5 м ;

ж) максимальный уклон участка для:

«FMW-3Т», «FMW-3/1Т» - 30°,

«FMW-3/2Т» - 35°.

8.2. Последовательность операций при установке извещателя.

Произведите разметку периметра под места установки опор. В качестве опор рекомендуется использовать металлические или асбоцементные трубы диаметром 50...200 мм. На каждой опоре допускается закреплять две антенны смежных участков. Для исключения зон неуверенного обнаружения у антенн опоры рекомендуется устанавливать с перекрытием (см. рис.8.1, 8.2). При установке опор произведите сверху (на глубину приблизительно 200 мм и диа-

1 - корпус	-	1 шт.;
2 - кронштейн	-	1 шт.;
3 - гермоввод	-	6 шт.;
4 - крышка	-	1 шт.;
5 - винт невыпадающий М4х16	-	4 шт.;
6 - опора (труба)	-	1 шт.;
7 - плата	-	1 шт.;
8 - колодка монтажная	-	11 шт.;
9 - стяжка	-	1 шт.;
10 - индикатор	-	1 шт.;
11 - тумблер	-	1 шт.;
12 - вставка плавкая	-	2 шт.

Продолжение рис.6.5

6.6. Конструкция ПРД-М аналогична конструкции ПРД-С. Отличия состоят в габаритных размерах и конструкции узла крепления. С помощью шарнира 9 блок способен поворачиваться (наклоняться) в любую сторону на угол не менее 35°.

Металлорукав 13 устанавливается во втулку 10 и крепится винтами 11.

6.7. Конструкция блока питания «БПР» (см. рис.6.5).

БП представляет собой пылебрызгозащищенный блок, состоящий из корпуса 1 и крышки 4, привернутой к корпусу винтами 5. Внутри корпуса находится плата 7. Ввод кабелей внутрь блока осуществляется с помощью гермовводов 3. Внутри корпуса 1 жилы кабелей разделяются на соответствующие контакты монтажных колодок 8, обозначение которых указано на плате БП.

Конструкция БП позволяет осуществить ввод - вывод (транзит) сетевого магистрального и резервного магистрального кабелей диаметром до 11 мм (например, ВВГ 2х2,5), ввод-вывод кабелей типа КММ 7х0,12 от приемника и передатчика извещателя «FMW-3Т» и ввод-вывод сигнального кабеля, идущего на ССОИ (например, ТПП 10х2-0,5).

Схемы транзитного подключения сетевого и резервного магистральных кабелей приведены на рис.8.5. БП устанавливается на круглой опоре (столбе) с помощью стяжки 9 (см. рис.6.5).

Примечание. Уважаемый потребитель! Предприятие-изготовитель извещателей «FMW-3Т», «FMW-3/1Т», «FMW-3/2Т» постоянно ведет работы, связанные с повышением их качества и надежности. Поэтому в отдельных партиях извещателей могут быть конструктивные изменения, не отраженные в поставляемых с изделиями документах, с сохранением основных технических характеристик.

7. УКАЗАНИЯ МЕР БЕЗОПАСНОСТИ

7.1. При выполнении работ, связанных с установкой, профилактикой и ремонтом извещателя должны соблюдаться действующие правила техники безо-

пасности при эксплуатации электроустановок напряжением до 1000 В.

7.2. Электропитание извещателя осуществляется от источника постоянного тока напряжением 9...30 В или от сети переменного тока напряжением 220 В через блок питания «БПР». Перед началом работ необходимо изучить расположение в блоке питания элементов и кабелей, находящихся под высоким напряжением.

7.3. Прокладку и разделявание кабелей, а также подсоединение их к колодкам необходимо производить только при отключенном напряжении питания.

7.4. Замену предохранителя в БП необходимо производить при отключенном напряжении питания.

7.5. Максимальное значение средней плотности потока СВЧ энергии на расстоянии 1м от извещателя не превышает 1мкВт/кв.см, что соответствует нормам безопасности для лиц, профессионально не связанных с СВЧ.

7.6. Запрещается проведение установочных и регламентных работ при грозе или во время грозовой ситуации.

7.7. К работам по установке, профилактике и ремонту извещателя допускаются лица, прошедшие специальный инструктаж и сдавшие экзамен по технике безопасности.

8. ПОРЯДОК УСТАНОВКИ

8.1. Требования к подготовке участка и размещению блоков приемных и передающих.

Участок, на котором размещаются ПРД и ПРМ, должен удовлетворять следующим требованиям:

а) поверхность участка должна быть выровнена, при этом максимальное отклонение от плоскости, проходящей через основания опор ПРМ и ПРД, не должно превышать $\pm 0,3$ м.

При отклонениях поверхности участка от плоскости, превышающих $\pm 0,3$ м, тактические характеристики извещателя могут ухудшаться. В таких случаях