



**Извещатель охранный  
линейный радиоволновый  
«БАРЬЕР – 300/500С»**

Техническое описание и инструкция  
по эксплуатации  
4372-43071246-061-003 ТО

## СОДЕРЖАНИЕ

1 Введение.....	3
2 Назначение.....	3
3 Технические данные.....	3
4 Состав извещателя.....	6
5 Устройство и работа .....	6
5.1 Принцип действия .....	6
5.2 Органы настройки, контроля и индикации .....	7
5.3 Работа извещателя .....	8
6 Конструкция извещателя.....	9
6.1 Конструкция ПРМ.....	9
6.2 Конструкция ПРД.....	9
7 Указания мер безопасности.....	12
8 Порядок установки.....	13
8.1 Требования к подготовке участка и размещению ПРМ и ПРД.....	13
8.2 Установка извещателя.....	13
8.3 Подключение извещателя.....	15
9 Подготовка извещателя к работе и настройка.....	19
9.1 Подготовка извещателя к работе.....	19
9.2 Юстировка ПРД и ПРМ.....	19
9.3 Настройка порогов срабатывания ПРМ.....	20
9.4 Проверка работоспособности извещателя.....	20
10 Проверка технического состояния.....	21
10.1 Проверка работоспособности извещателя.....	21
10.2 Техническое обслуживание.....	21
11 Возможные неисправности и способы их устранения.....	22
12 Правила хранения.....	23
13 Транспортирование.....	23
Паспорт.....	24

## 1 ВВЕДЕНИЕ

Техническое описание и инструкция по эксплуатации содержит сведения о работе извещателя (прибора) «БАРЬЕР-300/500С» (в дальнейшем – извещатель). Излагаются сведения, необходимые для правильной эксплуатации (использования, транспортирования, хранения и технического обслуживания) извещателей.

В настоящем документе приняты следующие сокращения:

ПРД	- передатчик;
ПРМ	- приемник;
КМЧ	- комплект монтажных частей;
БП	- блок питания;
КР	- коробка распределительная.

## 2 НАЗНАЧЕНИЕ

**2.1** Извещатель предназначен для охраны участков периметра в условиях радиочастотных помех, в том числе и от соседних извещателей, для построения многоярусных рубежей охраны, для охраны внутреннего пространства сооружений (например – чердачного пространства складов) и обнаруживает человека, пересекающего «в рост» или «согнувшись» охраняемый рубеж.

**2.2** В извещателе применена проводная синхронизация между ПРМ и ПРД охраняемого участка, а также между соседними участками, что позволяет функционировать нескольким извещателям без взаимного влияния.

**2.3** Извещатель рассчитан на непрерывную работу в условиях открытого пространства при температуре от минус 40 до плюс 65°С и относительной влажности воздуха до 98% при температуре +35°С.

**2.4** Извещатель является устройством малого радиуса действия по Решению ГКРЧ от 7 мая 2007 года № 07-20-03-001, Приложение 7. При использовании не требует оформления отдельных решений ГКРЧ и разрешений на использование радиочастот для каждого конкретного пользователя.

## 3 ТЕХНИЧЕСКИЕ ДАННЫЕ

**3.1** Извещатели выпускаются двух модификаций: «БАРЬЕР-300С» и «БАРЬЕР-500С».

Рекомендуемая длина участка для модификаций:

«БАРЬЕР – 300С» – от 10 до 300 м;

«БАРЬЕР – 500С» – от 10 до 500 м.

**3.2** Высота зоны обнаружения, создаваемая извещателем при максимальной длине зоны составляет не менее 1,8 м в середине участка.

**3.3** Ширина зоны обнаружения, создаваемая извещателем в середине участка, зависит от длины участка (см. табл. 3.1).

**Зоной обнаружения** называется та объемно-пространственная часть участка, перемещение в которой человека может вызвать тревожное извещение.

Таблица 3.1

Длина участка, м	500	300	250	150	50
Ширина зоны, м	3,5	2,7	2,5	1,9	1,0

**3.4** Извещатель формирует тревожное извещение:

- при пересечении человеком зоны обнаружения (перпендикулярно оси) со скоростью от 0,1 до 10 м/с «в рост» или «согнувшись» с вероятностью не менее 0,98;

- при подаче на ПРД сигнала дистанционного контроля;

- воздействию на ПРМ внешнего электромагнитного поля с целью его маскирования. Допускается отсутствие тревожного извещения, но при этом извещатель сохраняет работоспособность.

При тревожном извещении на ПРМ размыкаются контакты исполнительного оптоэлектронного реле на время не менее 3 сек. Из ПРМ этот сигнал выводится проводами «НЗ», «НЗ» желтого и розового цвета.

**3.5** Извещатель формирует сигнал неисправности:

- при отсутствии сигнала от ПРД;

- при пропадании или снижении напряжения питания ниже 9 В;

- при отказе ПРМ или ПРД.

При сигнале неисправности постоянно (до устранения причины неисправности) разомкнуты контакты исполнительного оптоэлектронного реле (провода «НЗ», «НЗ» желтого и розового цвета).

**3.6** Извещатель не имеет «мертвых зон» по обнаружению.

**3.7** Количество извещателей, синхронизированных между собой для исключения взаимных помех – не более 8.

ПРМ имеет вход «СС» – провод красного цвета, обеспечивающий синхронизацию с соседним участком. При неподключенном входе «СС» извещатель является «ведущим» и генерирует синхроимпульсы. При подключении входа «СС» к цепи синхронизации соседнего (предыдущего) участка извещатель становится «ведомым» и генерирует собственные синхроимпульсы со сдвигом относительно входящих. Состояние «ведущий» – «ведомый» отображается индикатором «ОХР».

**3.8** Извещатель формирует сигнал вскрытия крышки ПРМ, под которой расположены органы настройки. При сигнале вскрытия размыкаются контакты кнопки блокировки. Из ПРМ этот сигнал выводится проводами «БЛ», «БЛ» зеленого и серого цвета. Нагрузочные параметры кнопки: ток до 0,2 А напряжение до 80 В.

**3.9** Входные цепи ПРД и ПРМ имеют защиту от кратковременных электрических наводок (в том числе грозовых) амплитудой до 900 В. При вероятности появления электрических наводок амплитудой более 900 В, необходимо применять внешний блок грозозащиты «БГр-4».

**3.1** Параметры исполнительного оптоэлектронного реле: максимальный коммутируемый ток не более 0,1 А, максимальное напряжение не более 50 В, сопротивление в замкнутом состоянии не более 110 Ом.

**3.11** Электропитание извещателя: постоянное напряжение от 9 до 30 В с пульсациями не более 0,2 В эфф. Потребляемый ток – не более 0,04 А.

**3.12** В извещателе можно проводить дистанционный контроль работоспособности, подав на провод «ДК» ПРД постоянное напряжение 5...30 В на время 1...3 сек.

**3.13** Извещатель хорошо адаптируется к изменениям условий окружающей среды и не формирует тревожное извещение:

- при дожде, снеге, сильном тумане;
- при солнечной радиации;
- при ветре со скоростью не более 30 м/с;
- при перемещении в зоне обнаружения, не ближе 3 м от ПРМ или

ПРД, предметов с линейными размерами не более 0,2 м (птиц или мелких животных);

- при неровностях на участке до  $\pm 0,3$  м;
- при снежном покрове без дополнительных регулировок до 0,9 м;
- при травяном покрове до 0,4 м;
- при воздействии УКВ излучения в диапазоне 150-175 МГц

мощностью до 40 Вт на расстоянии не менее 6 м.

**3.14** Извещатель устойчив к воздействию электромагнитных помех по ГОСТ Р 50009-2000 (импульсов напряжения в цепях питания, прерываний сетевого питания, электростатических разрядов, электромагнитных полей).

**3.15** Средний срок службы извещателя - 8 лет.

**3.16** Габаритные размеры блоков без КМЧ, мм, не более:

передатчика - 835x240x240;

приёмника - 835x240x240.

**3.17** Масса блоков с КМЧ, кг, не более:

передатчика - 5;

приёмника - 5.

## 4 СОСТАВ ИЗВЕЩАТЕЛЯ

Комплект поставки извещателя:

- 1 Приемник – 1 шт.
- 2 Передатчик – 1 шт.
- 3 Комплект монтажных частей в составе:
  - кронштейн – 2 шт.;
  - стяжка – 4 шт.
- 4 Комплект инструмента и принадлежностей:
  - жгут подключения тестера.
- 5 Техническое описание и инструкция по эксплуатации.
- 6 Упаковка.
- 7 По отдельному заказу поставляются: блок питания «БПУ24-0,7»; коробка распределительная «Барьер-КР»; блок грозозащиты «БГр-4».

## 5 УСТРОЙСТВО И РАБОТА ИЗВЕЩАТЕЛЯ

### 5.1 Принцип действия

**5.1.1** Извещатель является двухпозиционным радиолучевым средством обнаружения.

Принцип действия извещателя основан на создании в пространстве между передатчиком и приемником электромагнитного поля, формирующего объемную зону обнаружения в виде вытянутого эллипсоида вращения и регистрации изменений этого поля в ПРМ при пересечении зоны обнаружения нарушителем.

**5.1.2** Вторжение человека в зону обнаружения вызывает изменение амплитуды сигнала на входе ПРМ. Поступающий на вход сигнал проходит через усилитель и на его выходе сравнивается со значениями порогов по заданному алгоритму, при этом отделяется полезный сигнал от помех. Если в результате анализа выясняется, что изменение сигнала на входе ПРМ вызвано прохождением человека, то ПРМ формирует тревожное извещение в виде размыкания контактов исполнительного реле. Количественно изменение сигнала зависит от роста и массы человека, места пересечения участка, его рельефа, скорости передвижения.

**5.1.3** Сигнал на входе ПРМ может изменяться и под влиянием помеховых факторов, например, осадки, растительность, мелкие животные, электромагнитные помехи, раскачивание ветвей деревьев, створок ворот, попадающих в зону обнаружения, и по амплитуде соизмеримых с вторжением человека. Кроме этого, на уровень входного сигнала ПРМ могут влиять и другие факторы, например, расположение в зоне обнаружения или в непосредственной близости от неё протяженных сооружений или предметов: ограждений, стен и т.п., а также неровности

рельефа, наличие снега или растительности на участке. В этих случаях вследствие переотражений и интерференции, конфигурация зоны обнаружения искажается. Принятый в извещателе многопороговый алгоритм работы позволяет сократить число тревожных извещений, вызванных помехами. При установке извещателя **следует строго соблюдать рекомендации подраздела 8.1 в части требований к участку!**

## **5.2 Органы настройки, контроля и индикации**

**5.2.1** Значения порогов ПРМ, по которым формируется тревожное извещение, устанавливаются потребителем в процессе эксплуатации с помощью регулятора порогов «MIN-MAX». Регулировка порогов осуществляется плавным поворотом оси резистора с помощью отвертки, при этом пороги меняются от максимального (MAX) до минимального (MIN) значения.

**5.2.2** Контроль текущего значения входного сигнала усилителя ПРМ осуществляется с помощью тестера на гнезде с маркировкой «КТ», в дальнейшем этот сигнал будем называть «напряжение КТ». Чем больше напряжение КТ, тем больше входной сигнал ПРМ и наоборот. Извещатель сохраняет работоспособность при напряжении КТ от 0,1 до 4,8 В.

**5.2.3** Световой индикатор «ОХР» информирует о режиме работы извещателя:

- постоянное свечение – дежурный режим извещателя в состоянии «ведомый»;
- постоянное свечение с двойным кратковременным миганием (погасанием) каждые 5 с – дежурный режим извещателя в состоянии «ведущий»;
- погасание индикатора на 3с и более – формирование тревожного извещения.

Допускается прерывистое свечение индикатора «ОХР» в режиме «быстрой» установки усилителя. С целью снижения энергопотребления индикатор «ОХР» гаснет после 10 минут работы извещателя в дежурном режиме, если не было нажатий на кнопку «АРУ», поворота регулятора порогов, перехода извещателя в режим тревоги. В этом случае отключение индикатора не влияет на состояние контактов исполнительного реле.

**5.2.4** При юстировке антенн ПРМ и ПРД на максимумы диаграмм направленности, усилитель из режима автоматической регулировки усиления с большой постоянной времени переводится в режим с малой постоянной времени путем нажатия кнопки «АРУ» на ПРМ. При этом происходит «быстрая» установка усилителя в дежурный режим.

**5.2.5** С целью предотвращения несанкционированного вскрытия крышки в ПРМ установлена кнопка блокировки. В рабочем состоянии контакты кнопки находятся в замкнутом состоянии, при открывании крышки – они

размыкаются. При этом размыкаются и цепи кабеля «БЛ» (провода зеленого и серого цвета).

### 5.3 Работа извещателя

**5.3.1** Приведение извещателя в рабочее состояние осуществляется в следующем порядке:

- подготовка участка;
- прокладка сигнальных кабелей и электропитания;
- установка ПРД и ПРМ;
- подключение извещателя (подключение электропитания и шлейфов охранной сигнализации);
- юстировка антенн ПРД и ПРМ;
- настройка порогов ПРМ.

Правила и методики выполнения этих операций приведены в разделах 8-10.

**5.3.2** Извещатель имеет следующие режимы работы:

- дежурный – контакты исполнительного реле замкнуты;
- тревожный – контакты разомкнуты;
- режим вскрытия ПРМ – контакты кнопки блокировки разомкнуты.

**5.3.3** Приём и индикация тревожных извещений осуществляется приёмно-контрольным прибором. Извещатель работает с приёмно-контрольными приборами, контролирующими контакты реле.

**5.3.4** В процессе работы периодически производится дистанционный контроль работоспособности извещателя. Дежурным оператором на провод ПРД зеленого цвета («ДК») подается постоянное напряжение 5...30 В на время 1...3 сек. При этом прерывается излучение ПРД, в результате чего ПРМ формирует сигнал тревожного извещения. Таким образом, **формирование тревожного извещения в ответ на подачу сигнала дистанционного контроля подтверждает работоспособность извещателя и исправность шлейфа охранной сигнализации.** Периодичность контроля определяется потребителем.

**5.3.5** Кроме этого необходимо периодически проводить проверки технического состояния извещателя и его техническое обслуживание. Периодичность проверок и регламентных работ по техническому обслуживанию указана в разделе 11.

**5.3.6** Электропитание извещателя осуществляется от блока питания «БПУ 24-0,7» или от другого источника постоянного напряжения с характеристиками, соответствующими указанным в технических требованиях.

**5.3.7** Входные цепи ПРД и ПРМ защищены от кратковременного перенапряжения (амплитудой до 900 В), вызванного наводками в результате воздействия электромагнитных импульсов (грозовые разряды,



коммутационные помехи и т.п.). Тем не менее, на объектах с повышенной грозовой опасностью необходимо применение внешних блоков грозозащиты «БГр-4» или аналогичных.

## **6 КОНСТРУКЦИЯ ИЗВЕЩАТЕЛЯ**

Конструктивно извещатель выполнен в виде отдельных блоков, изготовленных в пылебрызгозащищенном исполнении.

### **6.1 Конструкция приемника**

**6.1.1** Внешний вид ПРМ и элементы крепления его к опоре показаны на рисунке 6.1.

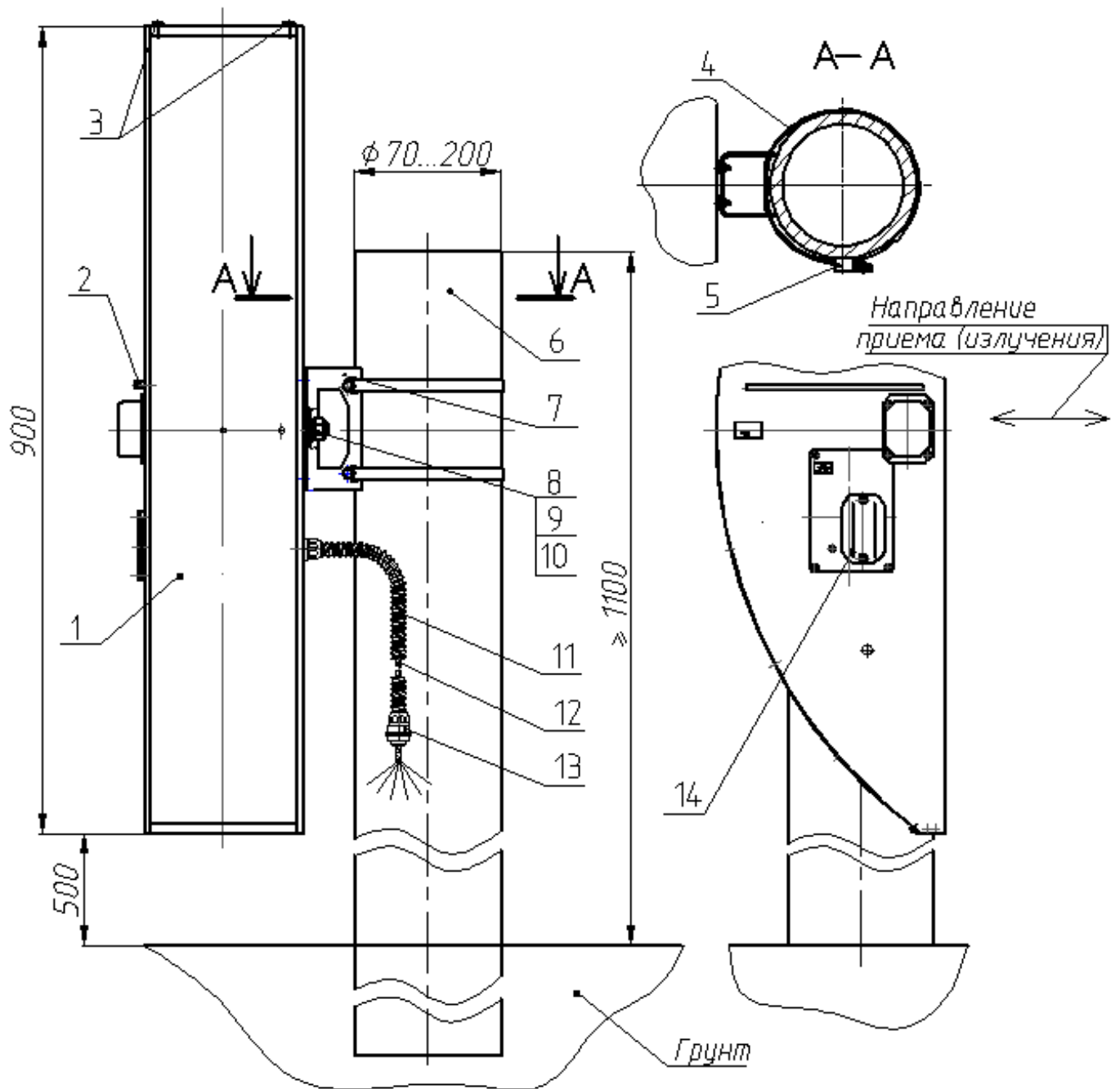
Несущей конструкцией приемника 1 является параболическая антенна. Внутри антенны, в фокусе параболы, закреплен облучатель, на котором установлена детекторная камера, закрываемая снаружи крышкой. Внутри антенны на боковой стенке закреплена плата обработки. Подключение ПРМ к КР или БП осуществляется с помощью кабеля 12, пропущенного через кабельный ввод. Закрепляется ПРМ на опоре с помощью кронштейна 7 и стяжек 4. При этом сначала на опоре закрепляется кронштейн, а затем уже к кронштейну крепится ПРМ с помощью гайки 8. Доступ к органам контроля, настройки и индикации осуществляется путем снятия крышки 14. Расположение и маркировка элементов, находящихся под крышкой 14, показаны на рисунке 6.2.

Основное рабочее положение ПРМ показано на рисунке 6.1 (слева от опоры, если смотреть со стороны излучения). В случаях, когда невозможно закрепить ПРМ слева от опоры, допускается его закрепление справа от опоры. **При этом в два отверстия в верхней части антенны должны быть установлены заглушки 3, а два отверстия в нижней части антенн должны быть открыты.** Они необходимы для предотвращения образования конденсата внутри антенн.

### **6.2 Конструкция передатчика**

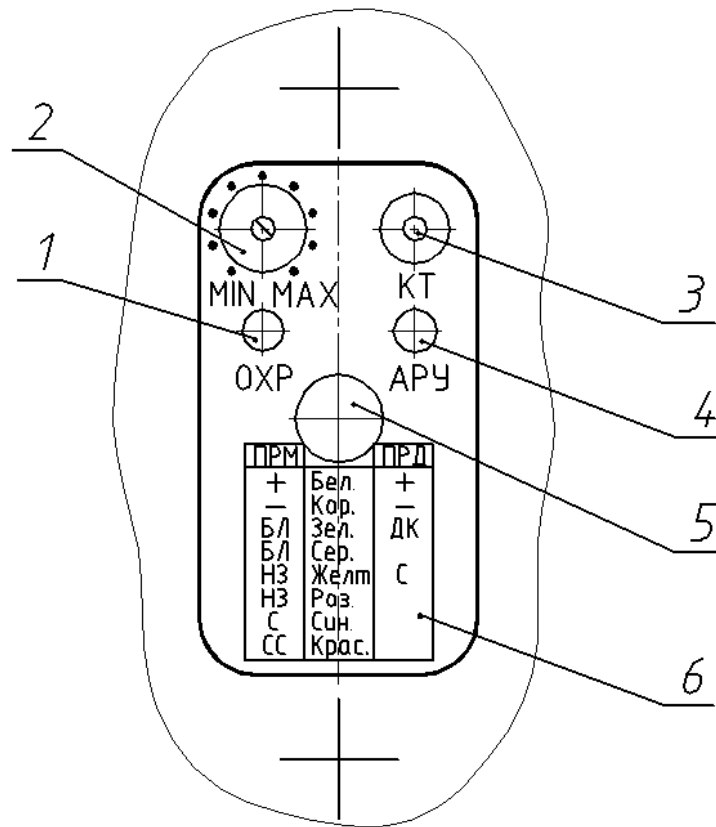
**6.2.1** Конструкция ПРД в основном повторяет конструкцию ПРМ.

Отличия заключаются в следующем: вместо детекторной камеры на облучателе закреплен СВЧ генератор, который подключен к плате модулятора; отсутствуют органы контроля, настройки и индикации, а также крышка 14.



1 – приемник (передатчик) – 1 шт.;	8 – гайка М12	– 1 шт.;
2 – прицельная планка – 1 шт.;	9 – шайба пружинная 12	– 1 шт.;
3 – заглушка – 2 шт.;	10 – шайба 12	– 1 шт.;
4 – стяжка – 2 шт.;	11 – труба гофрированная	– 1 шт.;
5 – замок стяжки – 2 шт.;	12 – кабель	– 1 шт.;
6 – круглая опора (труба) – 1 шт.;	13 – втулка	– 1 шт.;
7 – кронштейн – 1 шт.;	14 – крышка	– 1 шт.

Рисунок 6.1



1— индикатор «Охрана»;  
 2— регулятор порогов «MIN – MAX»;  
 3— гнездо «КТ»;

4— кнопка «АРУ»;  
 5— кнопка блокировки;  
 6— назначения жил кабеля.

Рисунок 6.2

**Примечание.** Уважаемый потребитель! Предприятие-изготовитель постоянно ведет работы, связанные с повышением качества и надежности. Поэтому в отдельных партиях извещателя могут быть конструктивные изменения, не отраженные в поставляемых с изделиями документах, с сохранением основных технических характеристик.

## **7 УКАЗАНИЯ МЕР БЕЗОПАСНОСТИ**

**7.1** При выполнении работ, связанных с установкой, профилактикой и ремонтом извещателя, должны соблюдаться действующие правила техники безопасности при эксплуатации электроустановок напряжением до 1000 В.

**7.2** Извещатель питается от источника постоянного тока напряжением 9...30 В или от сети переменного тока напряжением 220 В через блок питания «БПУ 24-0,7», поэтому перед началом работ необходимо изучить расположение в блоке питания элементов и кабелей, находящихся под высоким напряжением.

**7.3** Прокладку и разделывание кабелей, а также подсоединение их к колодкам необходимо производить только при отключенном напряжении питания.

**7.4** Замену предохранителя в БП необходимо производить при выключенном сетевом питании.

**7.5** Запрещается проведение установочных и регламентных работ по техническому обслуживанию извещателя при грозе или во время грозовой ситуации.

**7.6** К работам по установке, профилактике и ремонту извещателя допускаются лица, прошедшие специальный инструктаж и сдавшие экзамен по технике безопасности.

## 8 ПОРЯДОК УСТАНОВКИ

### 8.1 Требования к подготовке участка и размещению ПРД и ПРМ

**8.1.1** Участок, на котором устанавливаются ПРД и ПРМ, должен удовлетворять следующим требованиям:

- а) высота неровностей - не более  $\pm 0,3$  м. При наличии на участке неровностей более  $\pm 0,3$  м тактические характеристики извещателя могут ухудшаться. В таких случаях вопрос о допустимости применения извещателя в данных условиях определяется опытной эксплуатацией;
- б) высота травяного покрова - не более 0,4 м;
- в) высота снежного покрова - не более 0,9 м, при длине участка менее 50 м – не более 1 м;
- г) на расстоянии не менее 0,5 м от оси зоны обнаружения допускается наличие отдельных неподвижных предметов (столбы, стволы деревьев без нижних веток и др.);
- д) на участке **не допускается наличие** предметов, которые могут перемещаться, в том числе и при воздействии порывов ветра: створок ворот, кустов, ветвей деревьев и т.п. в пределах  $\pm 1,0$  м от оси, соединяющей ПРМ и ПРД при длине участка менее 50 м, в пределах  $\pm 2,2$  м при длине участка до 250 м, в пределах  $\pm 3$  м при длине участка до 500 м;
- е) ширина участка должна быть не менее ширины зоны обнаружения (см. таблицу 3.1);  
Допускается устанавливать извещатель при меньшей ширине участка. При этом возможна ситуация, при которой на выходе ПРМ сигнал очень слабый или отсутствует. В этом случае необходимо антенну ПРМ или ПРД установить с другой стороны опоры. Кроме того, в некоторых случаях может снизиться помехоустойчивость извещателя, что определяется при опытной эксплуатации;
- ж) протяженность участка должна быть в пределах:
  - для извещателя «Барьер-300С» – от 10 до 300 м;
  - для извещателя «Барьер-500С» – от 10 до 500 м;
- з) величина уклона участка не регламентируется.

### 8.2 Установка извещателя

**8.2.1** Произведите разметку периметра под места установки опор. При организации сплошного протяжённого рубежа охраны **не допускается** совместная установка блоков ПРД и ПРМ смежных участков. Правильной установкой блоков смежных участков считается – ПРД с ПРД, ПРМ с ПРМ.

**8.2.2** Установите опоры. В качестве опор рекомендуется использовать металлические или асбоцементные трубы диаметром 70...200 мм. Так как

у извещателя отсутствуют «мертвые зоны» по обнаружению, допускается на каждой опоре закреплять два блока ПРД (или два ПРМ) смежных участков.

Опоры возможно устанавливать с бетонированием. Решение о других вариантах установки извещателя, например, на ограждении, стене здания и т.д. потребитель принимает исходя из тактики охраны. Поскольку ограждение деформирует конфигурацию зоны обнаружения, работоспособность извещателя в сильной степени зависит от конкретного места установки. Пример установки опоры показан на рисунке 8.1.

По отдельному заказу могут поставляться стойки для крепления в грунт «ОПОРА-2» и «ОПОРА-2,5». Они отличаются длиной 2м и 2,5м соответственно. Опора изготовлена из стальной трубы диаметром 76 мм. В конструкции опоры предусмотрены штыри для удержания в бетоне и отверстия для ввода кабеля.

**8.2.3** При блокировании извещателем верха заграждения, опору для большей ее устойчивости, рекомендуется связать с заграждением надежным механическим (или сварным) соединением.

Высота опоры над поверхностью земли должна быть не менее 1100 мм или над заграждением – не менее 600 мм.

**8.2.4** Проложите магистральные кабели в соответствии с проектом на систему охранной сигнализации. Рекомендуется использовать кабели типа КСПП или ТППЭП, имеющие экран или металлическую оболочку.

Сечение жил кабеля выбирается из условия обеспечения напряжения питания не менее 9 В (см.3.11) на каждом из блоков извещателя.

Не рекомендуется прокладывать магистральные кабели вблизи источников сильных электромагнитных помех (силовые кабели, антенные системы и т.п.) и использовать свободные жилы кабеля для трансляции импульсных сигналов.

**8.2.5** Установите на опорах 6 кронштейны 7 блоков ПРД и ПРМ (см. рисунок 6.1). Кронштейны устанавливаются на опорах при помощи двух стяжек поз.4. Затяжкой замков поз.5, обеспечьте надежное закрепление кронштейна на опоре. Излишки стяжек можно отрезать.

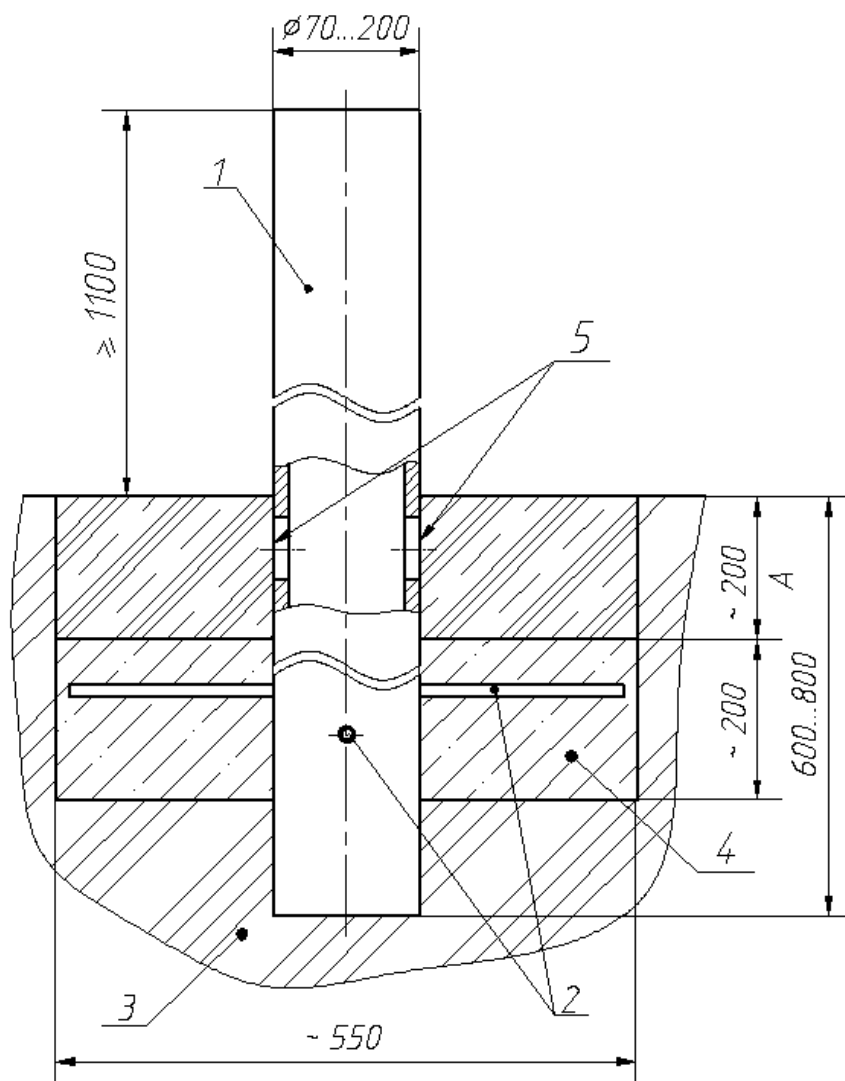
**8.2.6** Установите на кронштейнах блоки ПРД и ПРМ с помощью гаек 8.

Проденьте кабель 12 в трубу гофрированную 11. **Установка гофротрубы обязательна.**

**8.2.7** Установите коробки распределительные и блоки питания (если по проекту БП устанавливаются на периметре).

В случае применения коробок «Барьер-КР» и блоков питания «БПУ 24-0,7» установите их на опорах вместе с блоками извещателя, с внутренней стороны охраняемого периметра. Для ввода в КР (или БП) кабеля 12 (рисунок 6.1), защищенного гофротрубой 11, удалите один из гермовводов PG9 и в образовавшееся отверстие установите втулку 13 с

гофротрубой 11. При этом рекомендуется использовать один «БПУ 24-0,7» для электропитания двух смежных извещателей. Следует иметь в виду, что в «БПУ 24-0,7» имеется пять свободных контактных колодок («1»-«5»), поэтому на опоре, где он установлен, коробку распределительную можете не устанавливать. Элементы крепления входят в комплекты поставки «Барьер-КР» и «БПУ 24-0,7».



- 1- опора;
- 2- штырь;
- 3- грунт;
- 4- бетон;
- 5- отверстия для ввода магистрального кабеля.

**Примечания.**

1. На размере А грунт закладывать после окончания монтажных работ.

2. Размеры даны в мм.

Рисунок 8.1

### 8.3 Подключение извещателя

8.3.1 Произведите необходимые подключения цепей питания, сигнальных цепей, цепей дистанционного контроля. ПРМ и ПРД подключаются собственными кабелями, назначение проводника определяется по его цвету.

В таблице 8.1 приведена информация о цвете и назначении проводов кабелей.

**ВНИМАНИЕ!** Категорически запрещается напрямую «заземлять» цепи извещателя. Необходимо использовать внешний блок грозозащиты БГр-4.

Таблица 8.1

ПРМ		
Условное обозначение	Цвет провода	Назначение
«+»	белый	Напряжение питания
«-»	коричневый	
«БЛ»	зелёный	Контакты кнопки блокировки
«БЛ»	серый	
«НЗ»	жёлтый	Контакты исполнительного реле
«НЗ»	розовый	
«С»	синий	Синхронизация
«СС»	красный	Синхронизация с соседним участком

ПРД		
Условное обозначение	Цвет провода	Назначение
«+»	белый	Напряжение питания
«-»	коричневый	
«ДК»	зелёный	Дистанционный контроль + 5...30 В
«С»	жёлтый	Синхронизация

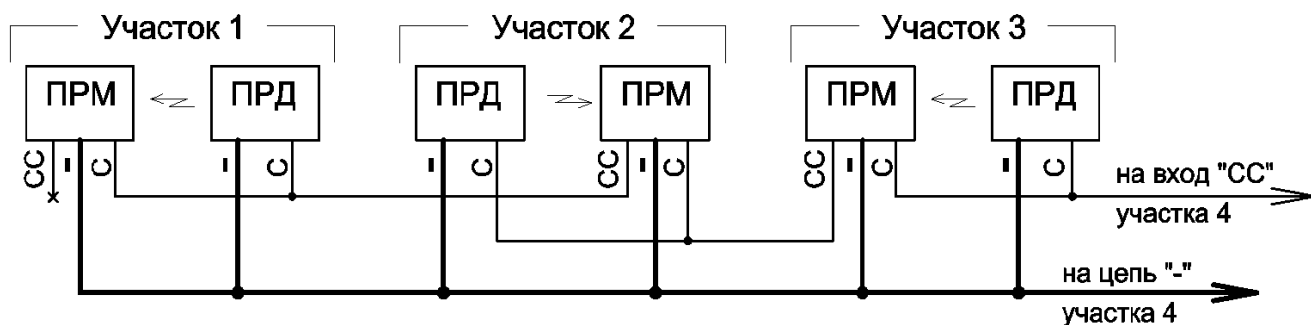
**8.3.2** Тип и номинал оконечного элемента шлейфа охранной сигнализации (резистор, конденсатор, диод) определяются приемно-контрольным прибором, к которому подключается извещатель. Чаще всего это – резистор. Номинальное сопротивление этого резистора должно учитывать сопротивление контактов исполнительного реле ( $\approx 10$  Ом) ограничительного резистора цепи грозозащиты (100 Ом) и сопротивление проводов шлейфа охранной сигнализации (зависит от выбранного типа кабеля и его длины).

**8.3.3** Контакты кнопки блокировки ПРМ могут быть подключены к приемно-контрольному прибору отдельным шлейфом, в этом случае потребитель получает информацию о вскрытии крышки ПРМ отдельным сигналом. Второй вариант: включение контактов кнопки блокировки последовательно с контактами исполнительного реле. В этом случае тревожное извещение будет приходиться при срабатывании исполнительного реле **или** при вскрытии крышки ПРМ на один канал приемно-контрольного прибора.



**8.3.4** На рисунке 8.2 показана условная схема синхронизации соседних участков.

На рисунке 8.3 показана примерная схема подключения извещателя при использовании распределительной коробки “Барьер-КР”. Контакты кнопки блокировки включаются последовательно с контактами исполнительного реле.

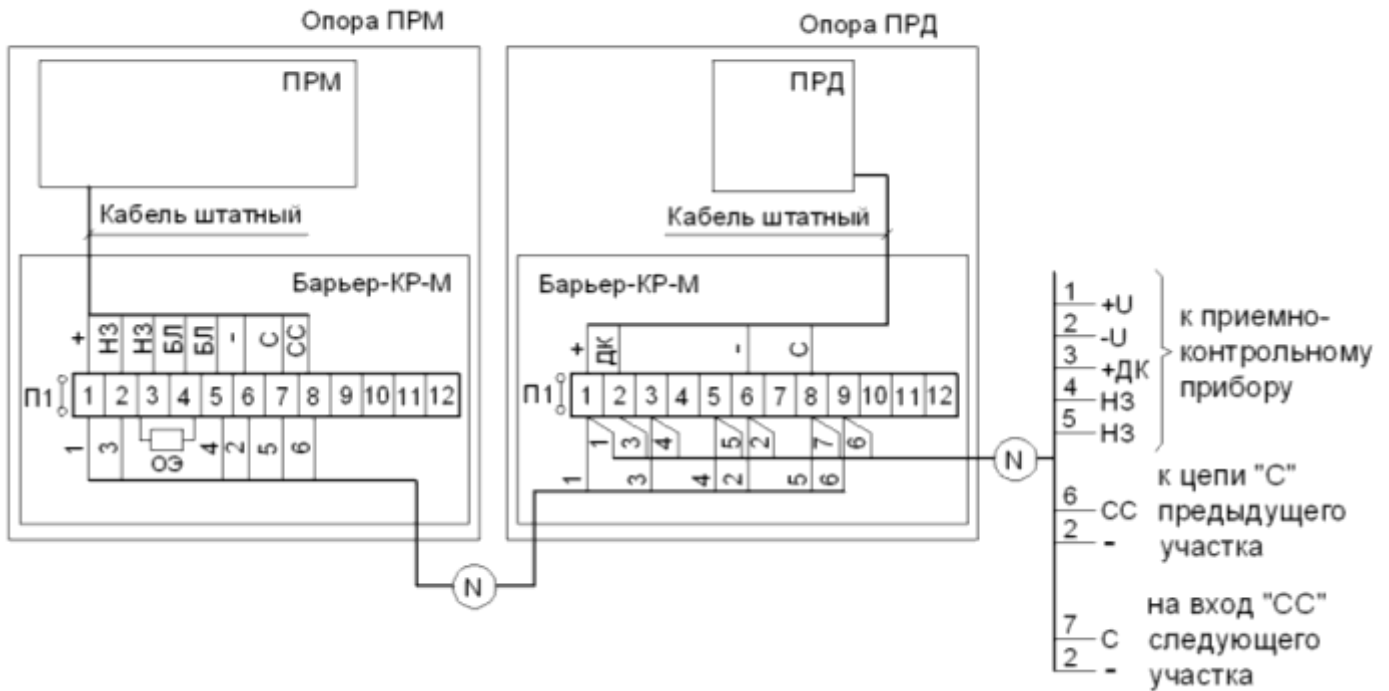


**Примечания.**

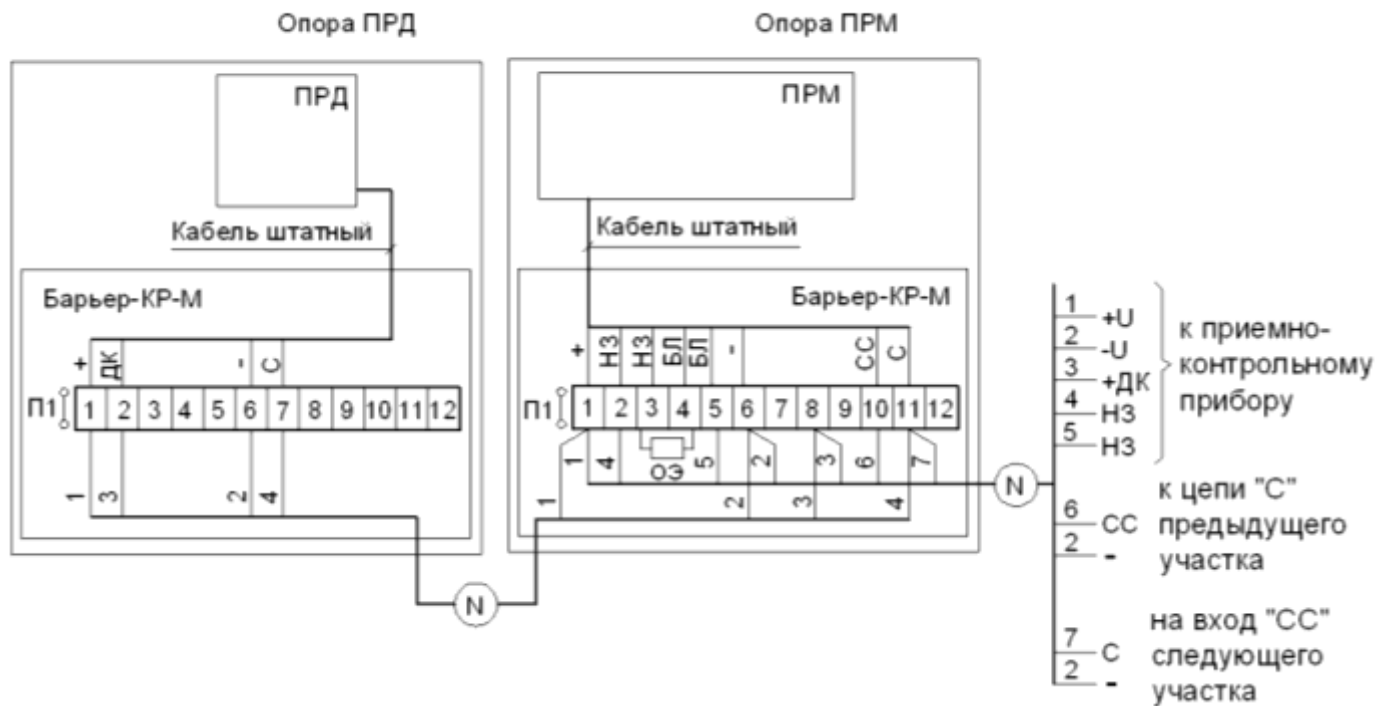
- 1 Цепи электропитания, шлейфы тревоги условно не показаны.
- 2 Цепи «-» синхронизированных участков должны быть объединены.
- 3 Участок 1 является «ведущим» (цепь «СС» не подключена), остальные – «ведомыми».

Рисунок 8.2

Подключение извещателя транзитом через передатчик



Подключение извещателя транзитом через приемник



ОЭ – окончный элемент приемно-контрольного прибора.

Рисунок 8.3

## 9 ПОДГОТОВКА ИЗВЕЩАТЕЛЯ К РАБОТЕ И НАСТРОЙКА

### 9.1 Подготовка извещателя к работе

Проверьте правильность подключения цепей питания, синхронизации и выходных цепей извещателя.

### 9.2 Юстировка ПРД и ПРМ

**9.2.1** Установите антенны ПРД и ПРМ на высоту 0,5 м. Отсчет высоты производится от нижней кромки антенны до земли (рисунок 6.1).

Для обеспечения работоспособности извещателя необходимо произвести грубую и точную юстировку антенн ПРД и ПРМ.

**9.2.2** Произведите грубую юстировку антенн ПРД и ПРМ. Для этого:

- ослабьте стяжки 4 при помощи замков 5 и расстопорите гайки 8 (рисунок 6.1);
- вращая вместе с кронштейнами антенны ПРД (ПРМ) вокруг опоры, а также наклоняя антенны в вертикальной плоскости, направьте их друг на друга. Используйте прицельную планку 2 (рисунок 6.1), расположенную на боковой стенке антенн;
- затяните стяжки 4, используя замки 5.

**9.2.3** Произведите точную юстировку антенн ПРД и ПРМ по углу места. Для этого:

- включите электропитание извещателя;
- откройте крышку 14 ПРМ (рисунок 6.1);
- подключите вольтметр с помощью жгута из комплекта извещателя к гнезду «КТ» блока ПРМ для контроля уровня сигнала, принимаемого ПРМ.
- нажмите кнопку «АРУ». **Удерживая её в нажатом состоянии** и наклоняя поочередно ПРД и ПРМ в вертикальной плоскости, **добейтесь максимального показания вольтметра.**
- отпустите кнопку «АРУ»;
- проконтролируйте значение напряжения КТ, получившееся в результате юстировки. Если значение напряжения КТ менее 1,2 В, следует повторить юстировку в горизонтальной и вертикальной плоскостях для более точной юстировки. Напряжение КТ 1,2 В соответствует запасу по уровню сигнала 15 дБ. Если значение напряжения КТ больше 4,5 В, **необходимо разъюстировать ПРМ и ПРД вверх на небольшой угол так, чтобы оно не превышало 4,5 В. Не допускается разъюстировать ПРМ и ПРД вниз или в стороны.** Извещатель сохраняет работоспособность при напряжении КТ от 0,1 до 4,8 В. Граничные значения при настройке 1,2 и 4,5 В рекомендуются,

чтобы существовал запас по уровню сигнала для обеспечения долговременной устойчивой работы;

- застопорите гайки 8;
- отключите жгут от гнезда «КТ».

### **9.3 Настройка порогов ПРМ**

**9.3.1** Установите регулятор «MIN-МАХ» в положение МАХ. Настройку порогов производите, пересекая «в рост» или «согнувшись» охраняемый участок равномерно по всей его длине. При каждом проходе необходимо выходить из зоны обнаружения на 1-2 м для успокоения ПРМ, в противном случае результаты предыдущего прохода будут влиять на следующий. При тревожном извещении гаснет индикатор «ОХР» на 3-6 с. Следующий проход можно выполнять после включения индикатора «ОХР». Если при проходе тревожного извещения не было, регулятор «MIN-МАХ» поворачивается на небольшой угол против часовой стрелки и проходы продолжаются.

Сделайте несколько контрольных проходов в «проблемных» местах участка: во впадинах, на возвышениях, вблизи стволов деревьев, находящихся в зоне обнаружения и т.п. При необходимости подрегулируйте пороги извещателя.

*Примечание* – При выполнении контрольных проходов со средней скоростью полученные значения порогов обеспечивают обнаружение нарушителя в диапазоне скоростей от 0,3 до 10 м/с. Для расширения диапазона скоростей до 0,1...10 м/с следует дополнительно произвести настройку порогов, пересекая участок со скоростью 0,1 м/с.

**Настраивать пороги нужно очень внимательно, так как «занизив» пороги можно иметь большое количество ложных срабатываний от всевозможных помех, а «завысив» пороги можно иметь пропуски в обнаружении нарушителя.**

По окончании настройки закройте крышку ПРМ.

### **9.4 Проверка работоспособности извещателя**

Для проведения дистанционной проверки работоспособности извещателя на цепь «ДК» ПРД необходимо подать напряжение 5...30 В с приемно-контрольного прибора относительно «—» электропитания извещателя. При этом извещатель должен формировать тревожное извещение.

После настройки извещателя рекомендуется провести его опытную эксплуатацию в течение 2...3 суток для выявления возможных ошибок монтажа и настройки.

## 10 ПРОВЕРКА ТЕХНИЧЕСКОГО СОСТОЯНИЯ

### 10.1 Проверка работоспособности извещателя

**10.1.1** В процессе эксплуатации извещателя рекомендуется проводить дистанционную проверку работоспособности подачей сигнала дистанционного контроля 1...3 раза в сутки.

### 10.2 Техническое обслуживание

**10.2.1** Обслуживание извещателя должно производиться лицами, прошедшими специальное обучение и инструктаж.

**10.2.2** Во время эксплуатации извещателя необходимо периодически проводить контрольно-профилактические работы.

**10.2.3** Ежемесячно проводить внешний осмотр ПРМ и ПРД и состояния участка.

Необходимо проверять:

- отсутствие пыли, грязи, снега и льда со стороны излучения или приема ПРД и ПРМ и очищать их в случае необходимости;
- отсутствие посторонних предметов на участке, где установлены ПРМ и ПРД.

**10.2.4** Ежеквартально:

- проводить все работы, указанные в составе ежемесячных работ;
- проверять состояние кабелей и кабельных соединений.

**10.2.5** При проведении сезонных работ контролируется высота травяного покрова. При высоте травяного покрова на участке более 0,4 м, траву необходимо выкашивать или удалять каким-либо другим способом.

**10.2.6** При изменении высоты снежного покрова на участке возможно появление ложных срабатываний из-за снижения входного сигнала на ПРМ. В этом случае необходимо расчистить снег, или изменить высоту установки ПРМ и ПРД.

После изменения высоты установки ПРМ и ПРД, необходимо произвести их юстировку и настройку порогов по изложенной выше методике.

## 11 ВОЗМОЖНЫЕ НЕИСПРАВНОСТИ И СПОСОБЫ ИХ УСТРАНЕНИЯ

Перечень возможных неисправностей приведен в таблице 11.1.

Таблица 11.1

Неисправность, внешнее проявление	Вероятная причина	Способ устранения
<p>1 На приемно-контрольном приборе непрерывно выдается тревожное извещение.</p> <p>2 Ложные срабатывания извещателя.</p> <p>3 Извещатель не срабатывает при пересечении человеком участка.</p>	<p>1 Нарушена линия связи.</p> <p>2 Сгорел предохранитель в БП.</p> <p>3 Нарушена юстировка извещателя.</p> <p>4 Неисправен ПРД.</p> <p>5 Неисправен ПРМ.</p> <p>1 Мешают качающиеся ветви деревьев, оказавшиеся в зоне обнаружения.</p> <p>2 Мешает качающаяся от ветра высокая трава на участке.</p> <p>3 Уменьшился входной сигнал на ПРМ из-за изменения высоты снежного покрова больше нормы.</p> <p>4 Перемещение по участку животных.</p> <p>5 Установлены слишком низкие пороги ПРМ.</p> <p>1 Установлены слишком высокие пороги ПРМ.</p> <p>2 Нарушена юстировка.</p>	<p>Проверьте целостность кабеля и правильность его подключения. Восстановите линию связи.</p> <p>Замените предохранитель.</p> <p>Произведите юстировку ПРД и ПРМ.</p> <p>Замените ПРД.</p> <p>Замените ПРМ.</p> <p>Осмотрите участок и устраните возможные помеховые факторы.</p> <p>Произведите проверку правильности установки порогов ПРМ.</p> <p>Произведите проверку правильности установки порогов ПРМ.</p> <p>Произведите юстировку антенн ПРД, ПРМ.</p>

## **12 ХРАНЕНИЕ**

**12.1** Извещатели должны храниться в упакованном виде на складах при температуре окружающего воздуха от +5 до +30°С и относительной влажности воздуха не более 85%.

Воздействие агрессивных сред в процессе хранения не допускается.

## **13 ТРАНСПОРТИРОВАНИЕ**

**13.1** Транспортирование упакованных извещателей может производиться любым видом транспорта (воздушным – в герметизированных отсеках) при условии перевозки в крытых вагонах, трюмах или крытых кузовах на расстояние до 10 тыс.км.

Укладку ящиков производить так, чтобы исключить перемещение или падение их при толчках и ударах.

**Извещатель охранный  
радиоволновый линейный  
«БАРЬЕР – 300/500С»  
Паспорт  
4372-43071246-061-003 ПС**

Назначение извещателя и его технические характеристики приведены в соответствующих пунктах технического описания 4372-43071246-061-003 ТО.

Извещатель является устройством малого радиуса действия по Решению ГКРЧ от 7 мая 2007 года № 07-20-03-001, Приложение 7. При использовании не требует оформления отдельных решений ГКРЧ и разрешений на использование радиочастот для каждого конкретного пользователя.

### 1 КОМПЛЕКТ ПОСТАВКИ

В комплект поставки входят:

передатчик	1 шт.;
приемник	1 шт.;
комплект монтажных частей	1 компл.;
комплект инструментов и принадлежностей КИП	1 компл.;
техническое описание и инструкция по эксплуатации, паспорт	1 шт.

### 2 СВИДЕТЕЛЬСТВО О ПРИЕМКЕ

Извещатель «БАРЬЕР-300/500С» зав. № \_\_\_\_\_ соответствует техническим условиям ТУ 4372-43071246-061-003 и признан годным к эксплуатации.

Дата выпуска \_\_\_\_\_ 20 г.

Штамп ОТК

### 3 ГАРАНТИИ ИЗГОТОВИТЕЛЯ

3.1 Предприятие-изготовитель гарантирует соответствие характеристик извещателя требованиям ТУ 4372-43071246-061-003 при



соблюдении потребителем условий и правил эксплуатации, установленных 4372-43071246-061-003 ТО.

3.2 Гарантийный срок – 3 года со дня продажи предприятием-изготовителем.

3.3 Гарантии не распространяются на извещатели:

- с нарушенными гарантийными пломбами;
- с механическими повреждениями,

а также вышедшие из строя по причине стихийных бедствий (молния, пожар, наводнение).

Средний срок службы – 8 лет.

### **Изготовитель**

ЗАО «Охранная техника»  
442960, г. Заречный, Пензенской области, а/я 45.  
тел./факс: 8-(841-2) 65-53-16 (многоканальный)  
E-mail: [ot@forteza.ru](mailto:ot@forteza.ru)  
[www.forteza.ru](http://www.forteza.ru)

### **По вопросам гарантийного и послегарантийного обслуживания обращаться по адресам:**

1. Технический Сервисный Центр ЗАО «Охранная техника».  
442960, г. Заречный, Пензенской области, а/я 45.  
тел./факс: 8-(841-2) 65-53-16 (многоканальный)  
E-mail: [servis@forteza.ru](mailto:servis@forteza.ru)
2. Сервисный Центр ООО «ЭМАН».  
660079, г. Красноярск, ул. 60 лет Октября, 96 Г.  
тел./факс: 8-(3912) 33-98-66  
E-mail: [eman@online.ru](mailto:eman@online.ru)
3. Сервисный Центр ФКУ ЦИТО ГУФСИН России по Иркутской области.  
664081, г. Иркутск, ул. Пискунова, 146  
тел.: (3952) 26-82-22, (19 факс)  
53-26-20  
E-mail: <cito\_irk @ mail.ru>
4. Сервисный Центр ООО «Фортеза-Юг»  
Украина, 65017, г. Одесса, ул. Люстдорфская дор., 5, оф.308.  
тел./факс: 8-10-(38-048) 738-55-00 (многоканальный)  
E-mail: [info@forteza.com.ua](mailto:info@forteza.com.ua)

**Информацию о дополнительных Сервисных Центрах смотри на сайте  
[www.FORTEZA.ru](http://www.FORTEZA.ru)**