



НАЗНАЧЕНИЕ И ПРИНЦИП РАБОТЫ ИЗДЕЛИЯ

В извещателе совмещены два независимых пассивных канала обнаружения:

- акустический канал (АК)
- инфракрасный канал (ИК)

ИК предназначен для обнаружения проникновения в охраняемое помещение и работает на принципе регистрации изменения инфракрасного излучения. АК предназначен для обнаружения разрушения стеклянных конструкций. Извещение о тревоге формируется путем замыкания контактов реле. Извещатель имеет два исполнения:

2

- "А" – каждый канал содержит свое реле;
- "Б" – содержит одно общее реле.

Для обеспечения надежности и помехозащищенности извещатель оборудован системами:

- автоматического контроля работоспособности при включении напряжения питания;
- слежения за помеховой обстановкой и изменения алгоритма обнаружения каждого из каналов, если уровень помех превысит допустимый;
- термокомпенсации ИК при приближении температуры окружающего воздуха к температуре тела человека (исп. "А");
- слежения за напряжением питания;
- контроля несанкционированного доступа (исп. "А")
- 3-х позиционным держателем микрофона .

Для удобства работы в извещателе предусмотрены:

- визуальный контроль работы с помощью двух световых индикаторов;
- возможность раздельного контроля помеховой обстановки и зоны обнаружения для каждого канала;
- выключение индикаторов;

3

- дискретная регулировка чувствительности каждого канала;
- память о тревоге АК-канала.

КОНСТРУКЦИЯ ИЗВЕЩАТЕЛЯ

Извещатель выполнен в виде одного блока (Рис.1) и состоит из печатной платы с элементами (1), крышки в сборе (2), основания (3) и кронштейна (5), фиксирующих шурупов (6). На крышке корпуса закреплена линза Френеля со светофильтром (4). На основании корпуса находятся (Рис. 2):

- вскрываемые отверстия для крепления без кронштейна (1);
- отверстие для крепления к кронштейну с каналом для проводов (2);

На плате имеется 5 пар контактов для изменения режимов работы, посредством установки перемычек: (Рис. 2)

- "И" (3) выключение индикации при снятой перемычке;
- "П" (4) включение памяти о тревоге по АК при снятой перемычке;
- "ЧИК" (5) переход ИК на работу с одного на два импульса при установленной перемычке;
- "ЧАК" (6) включение режима пониженной чувствительности АК при установленной перемычке;

4

"Т" (7) переход в тестовый режим при изменении состояния контактов "Т" (возможен только из дежурного режима):

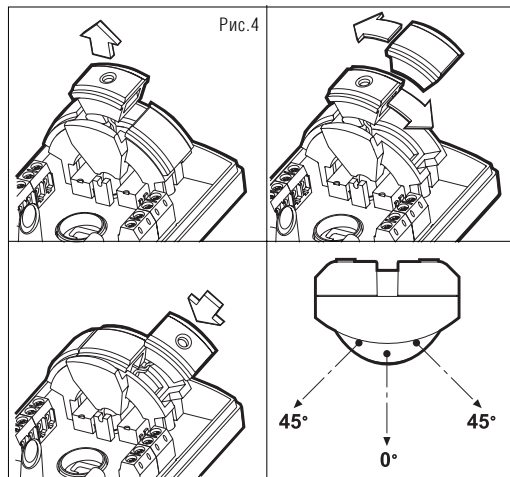
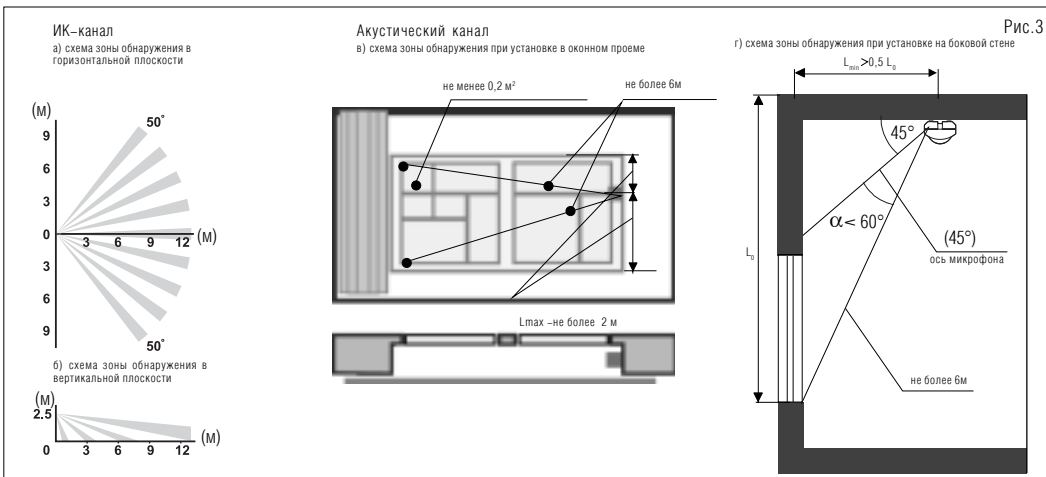
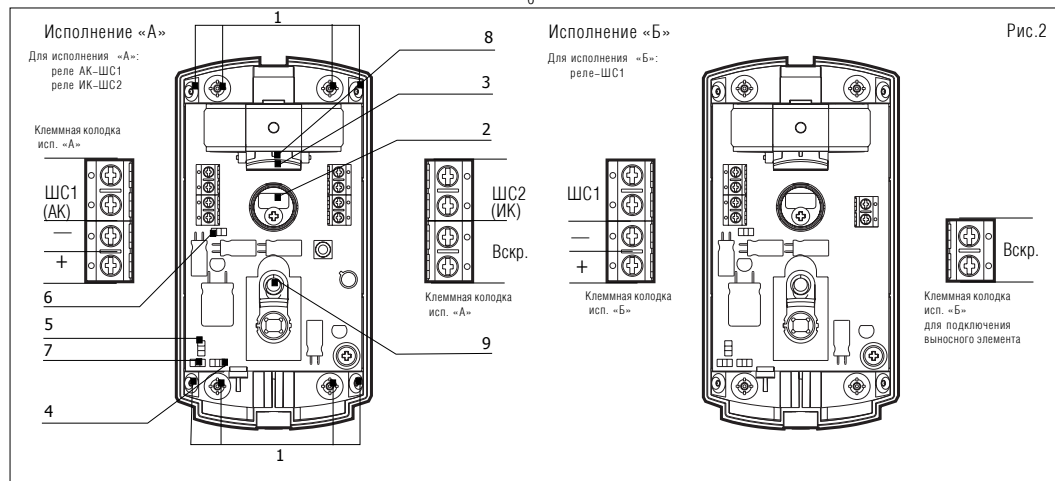
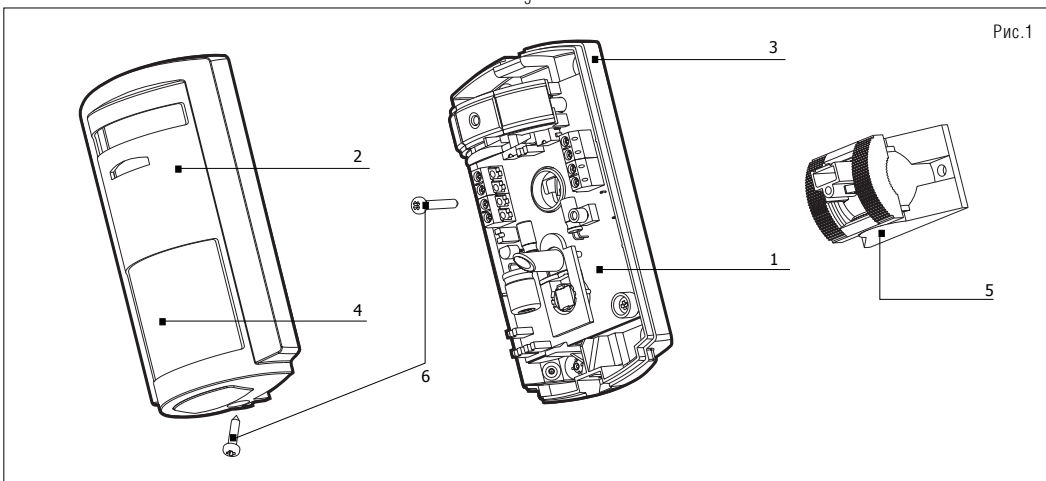
- "Тест АК" – были разомкнуты, стали замкнуты;
- "Тест ИК" – были замкнуты, стали разомкнуты.

На плате имеются два световых индикатора – «верхний» (8) и «нижний» (9). Состояние индикаторов в различных режимах работы приведено в таблице 1.

ВЫБОР МЕСТА ДЛЯ УСТАНОВКИ ИЗВЕЩАТЕЛЯ

При установке извещателя следует учитывать следующие рекомендации:

- По ИК – извещатель должен быть расположен на стенах или потолках, не подверженных вибрациям;
- не рекомендуется устанавливать извещатель в непосредственной близости от вентиляционных отверстий, окон и дверей, у которых создаются воздушные потоки, а также отопительных и нагревательных приборов, которые создают тепловые помехи;
- нежелательно прямое попадание на линзу светового излучения от ламп накаливания, автомобильных фар, солнца, так, при



9

установке в оконном проеме рекомендуется заклеить, ориентированные на стекло, парциальные сектора линзы Френеля. По АК – расстояние от извещателя до самой удаленной точки охраняемой стеклянной поверхности не должно превышать 6 м;

- не рекомендуется маскировка извещателя шторами или жалюзи, которые могут снизить чувствительность извещателя;
- для установки на стене угол между осью микрофона и направлением на край охраняемого стекла $\alpha < 60^\circ$ (см. рис. 3 г);
- для установки на боковой стене $L_{\text{min}} > 0,5 L_0$ (см. пример на рис 3 г);
- для установки на боковом торце оконного проема $L_{\text{max}} < 2 \text{ м}$ (рис. 3 в) (при установке на угол оконного проема это ограничение снимается).

Для обеспечения перечисленных требований необходимо правильно выбрать позицию держателя микрофона. Порядок изменения позиции держателя микрофона показан на рис. 4.

- при невозможности выполнить рекомендации по АК необходимо тщательный контроль АК в тестовом режиме.

УСТАНОВКА ИЗВЕЩАТЕЛЯ

- а) настенная, без кронштейна
 – выбрать одно из трех положений установки (Рис. 5);
 – снять крышку прибора (Рис. 6);
 выбрать одно из трех положений держателя микрофона (Рис. 4);
 – вскрыть отверстия 1 (Рис. 2) в основании 3 (Рис. 1), соответствующие выбранному положению;
 – произвести на стене разметку отверстий под крепеж;
 – провести провод через канал 2 (Рис. 2) в основании;
 – закрепить основание на стене;
 – подключить прибор;
 – установить крышку (Рис. 7)
- б) настенная на кронштейне
 – собрать кронштейн 1 (Рис. 8);
 – выбрать сектор контроля извещателя

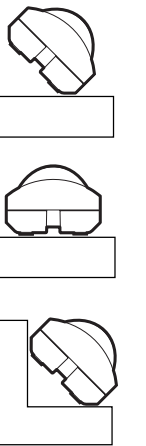


Рис.5

- (Рис. 9) и разметить отверстия под крепление;
 – вскрыть канал для провода, если необходимо, (Рис. 10);
 – провести провод через детали 2, 3, 4 (Рис. 8) и закрепить кронштейн на стене;
 – провести провод через канал 2 (Рис. 2) в основании;
 – выбрать позицию извещателя и закрепить его на кронштейне шурупом (Рис. 11);
 – после подключения прибора установить крышку 2 (Рис. 7).

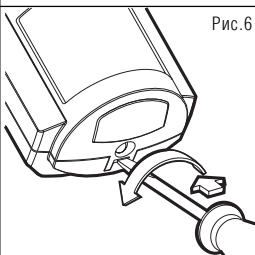


Рис.6

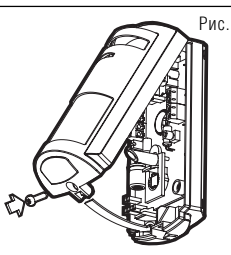
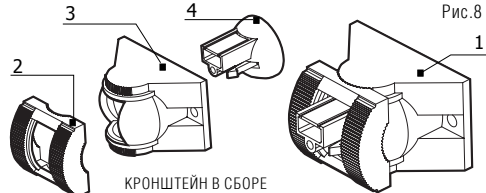


Рис.7

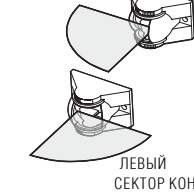


КРОНШТЕЙН В СБОРЕ

Рис.8

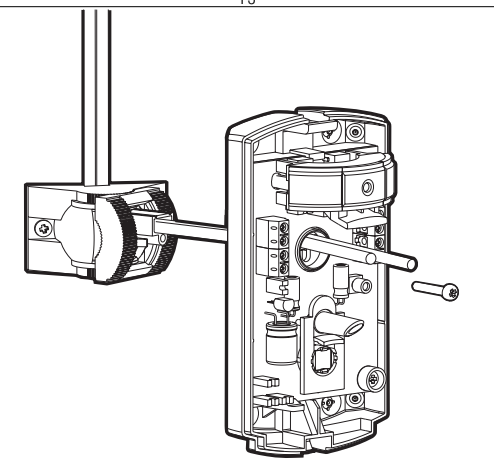
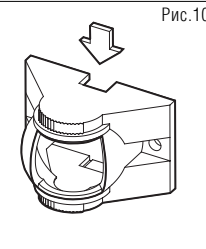
ПРАВЫЙ СЕКТОР КОНТРОЛЯ

Рис.9



ЛЕВЫЙ СЕКТОР КОНТРОЛЯ

Рис.10



16

ПРОВЕРКА И НАСТРОЙКА ИЗВЕЩАТЕЛЯ

- Обеспечить отсутствие посторонних лиц на участке помещения, подлежащего охране.
- Подать питание на извещатель.
- Через 60 с после включения блока питания перевести извещатель в тестовый режим выбранного канала. Если на контактах "Т" перемычка заранее установлена, то удобнее начинать с тестирования ИК, если с контактов "Т" перемычка заранее снята, то удобнее начинать с тестирования АК. Извещатель будет находиться в тестовом режиме в течение примерно 5 минут до автоматического перехода в рабочий режим или до выключения напряжения питания.
- "Тест ИК" : снять перемычку с контактов "Т" и установить на контакты "ЧИК". Установить крышку корпуса извещателя. Определить парциальные зоны обнаружения по кратковременным включениям «верхнего» индикатора и переход в состояние ТРЕВОГА ИК по включению «нижнего» индикатора, двигаясь перпендикулярно чувствительным зонам со скоростью 0,5 – 1 м/с. Чувствительная зона ИК приведена на (рис. 3 а,б) При необходи-

мости, снять перемычку с контактов "ЧИК" или изменить ориентацию зоны обнаружения.

"Тест АК" : установить перемычку "Т". Индикаторы должны включиться и светиться непрерывно.

Если расстояние от извещателя до самой удаленной точки охраняемой стеклянной поверхности не превышает 3 м, то рекомендуется перевести извещатель в режим пониженной чувствительности. Для этого установить перемычку на контакты "ЧАК".

Установить крышку корпуса извещателя.

Не шуметь. «Самопроизвольное» выключение «верхнего» индикатора свидетельствует о наличии ВЧ- помехи.

«Самопроизвольное» выключение «нижнего» индикатора свидетельствует о наличии НЧ- помехи.

При наличии помех определить и устранить источники помех.

Правильность установки проверить звуковым симулятором (типа FG-700, FG-701) по надежному переключению извещателя в режим «Тест АК-Помеха ВЧ».

При необходимости установить извещатель в другое место или устранить препятствия прохождения звука (шторы и пр.) и провести проверку по п.4.

Таблица 1.

РЕЖИМЫ РАБОТЫ ИЗВЕЩАТЕЛЯ

Режим работы извещателя	Состояние индикаторов		Состояние контактов реле		
	«верхний»	«нижний»	реле АК исп. «А»	реле ИК исп. «А»	реле ИК исп. «Б»
Включение	● 10 с.	● менее 55 с.	— / — 10 с.	— / — менее 55 с.	— / — менее 55 с.
Норма	○	○	— / —	— / —	— / —
Тревога	ИК	● 4 с.	— / — 4 с.	— / — 4 с.	— / — 4 с.
		▲ П-- уст-но	— / — 4 с.	— / — 4 с.	— / — 4 с.
		▲ П-- снято	— / — 4 с.	— / — 4 с.	— / — 4 с.
Снижено питание 1 с.		● ← 1 с. → ○	○ ← 1 с. → ●	— / —	— / —
Тест ИК 5 мин.	Норма	● 0,2 с. при пересечении парциальной зоны	○	— / —	— / —
	Тревога	● 0,2 с. при пересечении парциальной зоны	● 4 с.	— / — 4 с.	— / — 4 с.
Тест АК 5 мин.	«ПОМЕХА»	Норма	●	— / —	— / —
		Помеха ВЧ	○ 1 с. и более	●	— / —
		Помеха НЧ	●	○ 1 с. и более	— / —
		Тревога	○ 10 с.	●	— / —
«ЗВУК»	Норма	○	● ← 1 с. → ○	— / —	— / —
	Тревога	● 4 с.	● ← 1 с. → ○	— / — 4 с.	— / — 4 с.

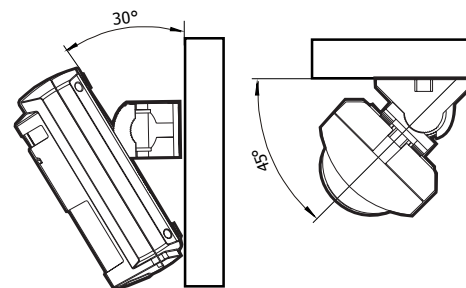
ЗА ПОДРОБНОЙ ИНФОРМАЦИЕЙ О НАСТРОЙКЕ, РАБОТЕ И НЕИСПРАВНОСТЯХ ПРИБОРА ОБРАЩАЙТЕСЬ К РУКОВОДСТВУ ПО ЭКСПЛУАТАЦИИ СПНК.425148.003 РЭ

Обозначения:



Для исполнения «А»:
 реле АК-ШС1
 реле ИК-ШС2
 Для исполнения «Б»:
 реле-ШС1

–режим вводится с февраля 2004 года

УГЛЫ УСТАНОВКИ ИЗВЕЩАТЕЛЯ

В извещателе предусмотрено применение дополнительных линз типа :

- «Вертикальная штора» (комплект «Зона поверхностная» СПНК. 425912.002);
- «Коридорная» (комплект «Зона линейная» СПНК.425912.001).

Порядок замены линз и характеристики зон обнаружения приведены в соответствующих Памятках по применению.

ВНИМАНИЕ!

НЕДОПУСТИМО КАСАНИЕ РУКАМИ ВХОДНОГО ОКНА ПИРОПРИЕМНИКА.

ОПРЕДЕЛЕНИЕ ГРАНИЦЫ ЗОНЫ ОБНАРУЖЕНИЯ ИК И ТЕСТИРОВАНИЕ АК ПРОВОДИТЬ ТОЛЬКО ПРИ ЗАКРЫТОЙ ЗАЩЕЛКЕ НА ПЕРЕДНЕЙ КРЫШКЕ ИЗВЕЩАТЕЛЯ.



С. – ПЕТЕРБУРГ, 197342, УЛ. СЕРДОБОЛЬСКАЯ, 65
 Тел./ ФАКС (812) 103-7501, 103-7505
 E-mail: mail@argus-spectr.ru
 http: // www.argus-spectr.ru

Г. МОСКВА, М. КИСЕЛЬНЫЙ ПЕР., 1/9,
 Тел./ФАКС (095) 928-8588;
 Г. ВОРОНЕЖ, Тел./ФАКС (0732) 51-2732;
 Г. КАЗАНЬ; Тел.: (8432) 36-6274;
 Г. НОВОСИБИРСК, Тел.: (3832) 43-9329;
 Г. УФА, Тел./ФАКС (3472) 74-4024, 24-5692
 РЕСПУБЛИКА БЕЛАРУСЬ, Г. МИНСК, Тел. (37517) 285-9359